

<p>Contrato de Suministros ME260307</p> <p><i>Contrato sometido a las Instrucciones internas de contratación del grupo Correos</i></p>			
<input checked="" type="checkbox"/> Procedimiento general		<input type="checkbox"/> Procedimiento especial	
<input checked="" type="checkbox"/> Ordinario	<input type="checkbox"/> Simplificado	<input type="checkbox"/> Con invitación a un único licitador	<input type="checkbox"/> Con invitación a varios licitadores

### PLIEGO DE CONDICIONES ADMINISTRATIVAS Y TÉCNICAS PARTICULARES

<b>1.</b>	<b>Entidad contratante.</b> .....	4
<b>2.</b>	<b>Objeto del contrato.</b> .....	4
<b>3.</b>	<b>Duración del contrato.</b> .....	6
<b>4.</b>	<b>Aspectos económicos.</b> .....	7
<b>5.</b>	<b>Condiciones de participación.</b> .....	7
<b>6.</b>	<b>Licitación del contrato.</b> .....	9
<b>6.1.</b>	<b>Comunicaciones y notificaciones electrónicas.</b> .....	9
<b>6.2.</b>	<b>Resolución de consultas relacionadas con la licitación.</b> .....	9
<b>6.3.</b>	<b>Envío de ofertas por medios electrónicos.</b> .....	9
<b>6.4.</b>	<b>Documentación confidencial.</b> .....	9
<b>6.5.</b>	<b>Adjudicación de los contratos</b> .....	10
<b>6.5.1</b>	<b>Procedimiento General</b> .....	10
<b>6.5.1.1</b>	<b>Procedimiento General Ordinario:</b> .....	10
<b>6.6.</b>	<b>Ofertas integradoras.</b> .....	10
<b>6.7.</b>	<b>Contenido de las ofertas.</b> .....	11
<b>6.7.1.</b>	<b><i>Sobre 1: documentación administrativa.</i></b> .....	11
<b>6.7.2.</b>	<b><i>Sobre 2: oferta técnica y criterios de adjudicación cuya evaluación depende de un juicio de valor.</i></b> .....	11
<b>6.7.3.</b>	<b><i>Sobre 3: Criterios de adjudicación de evaluación automática o con arreglo a fórmulas matemáticas y/o proposición económica</i></b> .....	14
<b>7.</b>	<b>Adjudicación y perfección del contrato.</b> .....	14
<b>7.1.</b>	<b>Procedimiento de apertura de sobres y valoración de ofertas.</b> .....	14

7.2.	Ofertas anormalmente bajas.....	15
7.3.	Documentación a presentar por el propuesto como adjudicatario.....	15
7.4.	Adjudicación del expediente.....	16
7.5.	Perfección del contrato. ....	16
7.6.	Constitución de garantías. ....	17
8.	Ejecución del contrato.....	18
8.1.	Obligaciones del adjudicatario.....	18
8.1.1.	<i>Obligaciones en materia fiscal, laboral y medioambiental.</i> .....	18
8.1.2.	<i>Obligaciones relativas a la gestión de permisos, licencias y autorizaciones.</i> .....	19
8.1.3.	Obligaciones del adjudicatario en materia de protección de datos 19	19
8.1.4.	<i>Aceptación y adhesión a las políticas de prevención de imputaciones delictivas.</i> .....	19
8.1.5.	<i>Evaluación de proveedores.</i> .....	20
8.1.6.	<i>Obligaciones esenciales del contrato.</i> .....	20
8.1.7.	<i>Condiciones especiales de ejecución.</i> .....	21
8.1.8.	<i>Régimen de confidencialidad.</i> .....	23
8.2.	Modificaciones del contrato.....	23
8.3.	Cesión y Subcontratación.....	24
8.3.1.	<i>Cesión del contrato</i> .....	24
8.3.2.	<i>Régimen de subcontratación.</i> .....	24
9.	Cumplimiento del contrato.....	25
9.1.	Responsable del contrato. Representante del contratista.....	25
9.2.	Régimen de penalidades.....	25
9.3.	Abonos al contratista. Facturación. ....	26
9.4.	Recepción y liquidación.....	27
9.5.	Plazo de garantía.....	28
10.	Resolución del contrato.....	28
10.1.	Causas de resolución.....	28
10.2.	Procedimiento. ....	29
11.	Protección de datos.....	29
11.1	Cláusula informativa de protección de datos personales recabados a través del Canal Ético .....	29

<b>11.2 Información a representantes, trabajadores y personas de contacto</b>	29
<b>12. Régimen jurídico del contrato y reclamaciones contra este pliego</b>	30
<b>Anexo I.- Características técnicas específicas del contrato</b>	32
<b>Anexo II.- Descripción y limitaciones a la licitación por lotes</b>	42
<b>Anexo III.- Resumen de metodología seguida para el cálculo del valor estimado del contrato</b>	45
<b>Anexo V.- Modelo de aval</b>	48
<b>Anexo VI.- Instrucciones y recomendaciones para la presentación electrónica de las ofertas</b>	49
<b>Anexo VII.- Instrucciones para cumplimentar el DEUC</b>	50
<b>Anexo VIII.- Criterios de adjudicación cuya evaluación depende de un juicio de valor</b>	53
<b>Anexo IX.- Criterios de adjudicación de evaluación automática</b>	56
<b>Anexo X.- Modelo de proposición económica</b>	57
<b>Anexo XI.- Modificaciones previstas del contrato</b>	59
<b>Anexo XII.- Régimen de penalidades</b>	60
<b>Anexo XIII. Evaluación de proveedores</b>	62
<b>Anexo XIV.- Declaración responsable del adjudicatario del contrato sobre la implantación del plan de igualdad conforme a lo establecido en el artículo 71 de la Ley 9/2017, de 8 de noviembre, de Contratos del Sector Público</b>	63
<b>Anexo XV.- Requisitos de seguridad</b>	64

La presentación de ofertas supondrá la aceptación incondicionada de la totalidad de las cláusulas y condiciones del presente Pliego, sin salvedad o reserva alguna, sancionándose con la exclusión del procedimiento a los licitadores que introduzcan cualquier condicionante en sus ofertas que altere el régimen establecido.

### 1. Entidad contratante.

Entidad contratante	Sociedad Estatal Correos y Telégrafos S.A., S.M.E.
Órgano de contratación	Comité de Inversiones y Contratación de la Sociedad Estatal Correos y Telégrafos, S.A., S.M.E.
Dirección/Subdirección gestora de la necesidad UGC	Dirección de Operaciones Subdirección de Servicios a la Red UGC58
Perfil de contratante	<a href="https://www.correos.com/perfil-contratante/">https://www.correos.com/perfil-contratante/</a>
Dirección de contacto	C/ Conde de Peñalver, 19 Bis. 28006. Madrid.
Responsable del contrato	Dirección/Área: Dirección de Operaciones - Subdirección de Servicios a la Red, Área de Robotización. Datos de contacto: C/ Conde de Peñalver, 19 Bis. 28006. Madrid. buzon.ingenieria.equipamiento@correos.com

### 2. Objeto del contrato.

El objeto del contrato consistirá en el suministro, en la forma descrita en el Anexo I relativo a sus características técnicas, de las prestaciones que a continuación se describen:

Descripción	Adquisición de 672 carros transportadores de paquetes y 1.560 baldas extraíbles, para la Sociedad Estatal Correos y Telégrafos S.A., S.M.E.
Código CPV	34910000-9 "Carros de tracción animal o manual" 42417200-4 "Transportadores"
Lotes	<input checked="" type="checkbox"/> NO <input type="checkbox"/> SI (Ver Anexo II) Justificación de la no división en lotes: Según el artículo 99.3 de la Ley 9/2017, de 8 de noviembre, de Contratos del Sector Público, por la que se transponen al ordenamiento jurídico español las Directivas del Parlamento Europeo y del Consejo 2014/23/UE, de 26 de febrero de 2014 (en adelante, "LCSP"), establece que el órgano de contratación podrá no dividir en lotes el objeto del contrato cuando existan motivos válidos, que deberán justificarse debidamente en el expediente. Entre los motivos válidos a efectos de justificar la no división en lotes del objeto del contrato, el apartado b) del citado precepto incluye:

*“b) el hecho de que, la realización independiente de las diversas prestaciones comprendidas en el objeto del contrato dificultara la correcta ejecución del mismo desde el punto de vista técnico; o bien que el riesgo para la correcta ejecución del contrato proceda de la naturaleza del objeto del mismo, al implicar la necesidad de coordinar la ejecución de las diferentes prestaciones, cuestión que podría verse imposibilitada por su división en lotes y ejecución por una pluralidad de contratistas diferentes. Ambos extremos deberán ser, en su caso, justificados debidamente en el expediente.”*

La actuación objeto del contrato es única, conjunta y global. Se considera que para este suministro existen motivos válidos que justifican NO dividir en lotes el objeto del contrato, detallándose a continuación:

Se trata de la prestación de un suministro que si bien se refiere a dos elementos diferentes, se necesitan ambos como una unidad funcional y técnica. Los carros y las baldas deben ser plenamente compatibles entre sí, tanto en dimensiones como en sistema de ensamblaje, estabilidad, resistencia y seguridad. Su fabricación en un mismo material y bajo especificaciones homogéneas resulta imprescindible para garantizar su adecuado funcionamiento y durabilidad.

- Riesgo de incompatibilidades técnicas:

La eventual adjudicación a distintos proveedores podría generar problemas de ajuste, acople o estabilidad entre carros y baldas, dificultando el montaje y uso correcto del equipamiento, así como incrementando el riesgo de incidencias.

-Dificultades en la ejecución del contrato:

La pluralidad de suministradores complicaría la coordinación, la recepción del material, al realizarse en centros de Correos repartidos por el territorio nacional peninsular según necesidades de suministro, y la determinación de responsabilidades en caso de defectos o incidencias.

Por todo ello, se concluye que la división en lotes no resulta adecuada en este contrato, al comprometer la correcta

	ejecución del mismo desde el punto de vista técnico y funcional, quedando suficientemente justificada su tramitación como un único lote.
¿Se admite oferta integradora (lotes)?	<input checked="" type="checkbox"/> NO <input type="checkbox"/> SI (Ver <u>condiciones</u> )

### 3. Duración del contrato.

El contrato se ejecutará en los términos, plazos y condiciones temporales que se expresan a continuación:

	Cantidad	Unidad de tiempo	Cómputo
Duración inicial	12	<input type="checkbox"/> días <input checked="" type="checkbox"/> meses <input type="checkbox"/> años	<input type="checkbox"/> día siguiente a la formalización <input type="checkbox"/> día siguiente a la comunicación de inicio del contrato por la entidad contratante <input checked="" type="checkbox"/> La fecha que figure en la resolución de adjudicación
Prorrogable	<input checked="" type="checkbox"/> NO <input type="checkbox"/> SI	N° de prórrogas:  Duración máxima de la de prórroga cada (meses):	

En caso de acordarse, la prórroga será obligatoria para el contratista, siempre y cuando se le notifique con dos meses de antelación al vencimiento. Se condiciona la prórroga del contrato a que sus características permanezcan inalterables.

La primera entrega que se realizará por al menos el 10 % de cada uno de los dos elementos a suministrar del pedido total, debe llevarse a cabo en los primeros 30 días hábiles desde la fecha que se indique en la resolución de la adjudicación. Correos solicitará entregas parciales según las necesidades demandadas por los centros que el adjudicatario deberá entregar en un plazo máximo de 21 días hábiles desde la comunicación del pedido.

#### 4. Aspectos económicos.

La cuantía del contrato será la expresada a continuación:

Valor estimado del contrato	179.853,12 € euros, conforme al método de cálculo especificado en <u>Anexo III</u>		
Presupuesto base de licitación	181.351,90 €	IVA/impuesto equivalente	31.474,30 €
Anualidades (IVA incluido o impuesto indirecto equivalente)	2026	2027	Total
	90.675,95 €	90.675,95 €	181.351,90 €

#### 5. Condiciones de participación.

Los licitadores deberán cumplir, en el momento de finalizar el plazo de presentación de ofertas, y subsistir en el momento de perfección del contrato, los siguientes requisitos de participación.

Dispensa de acreditar aptitud, solvencia y capacidad	<input type="checkbox"/> SI	<input type="checkbox"/> Contratistas que hubiesen resultado adjudicatarios de contratos en los dos últimos años, hubiesen acreditado entonces su aptitud y solvencia, y no hubieran cambiado sus circunstancias.
	<input checked="" type="checkbox"/> NO	<input type="checkbox"/>
Habilitación profesional		
Solvencia económica o financiera	<input checked="" type="checkbox"/> Volumen anual de negocios en el ámbito al que se refiere el contrato, referido al mejor ejercicio de los tres últimos, igual o superior a una vez el valor anual medio estimado del contrato.	
	Porcentaje/Cifra volumen anual negocios.	179.853,12 €
Sobre la forma de acreditar estos requisitos, ver <u>Anexo IV</u>		

	<input type="checkbox"/> Responsabilidad solidaria de la ejecución del contrato de las entidades que completen la solvencia económica y financiera del licitador
Solvencia técnica o profesional	<input checked="" type="checkbox"/> Haber realizado 3 suministros de igual o similar naturaleza que los que constituyen el objeto del contrato en los tres últimos años, cuyo importe anual acumulado en el año de mayor ejecución sea igual o superior al 70 por ciento de la anualidad media del contrato: 125.897,18 €  <input type="checkbox"/> Haber realizado .... suministros de igual o similar naturaleza que los que constituyen el objeto del contrato en los tres últimos años, cuyo importe anual acumulado en el año de mayor ejecución sea igual o superior a ..... €.
	<input type="checkbox"/> Disponibilidad de los siguientes perfiles relativos al personal: ... <input type="checkbox"/> Muestras, descripciones y fotografías de los productos a suministrar. Estas muestras son necesarias para comprobar la idoneidad del producto ofertado.
	<input type="checkbox"/> Cumplimiento de las medidas de aseguramiento de la calidad durante la ejecución del contrato que a continuación se relacionan: ... <input type="checkbox"/> Acreditación del cumplimiento de las siguientes medidas de gestión medioambiental:
	<input type="checkbox"/> Disponibilidad de la siguiente maquinaria, material y equipo técnico: ... <input type="checkbox"/> .....
	Sobre la forma de acreditar estos requisitos, ver <u>Anexo IV</u>
Adscripción de medios	<input type="checkbox"/> Sí. Medios a adscribir:  <input checked="" type="checkbox"/> No.

Se exige a los licitadores de la obligatoriedad de presentar los medios que acrediten su solvencia en el caso de que presenten su inscripción en el Registro Oficial de Licitadores y Empresas Clasificadas del Estado.

En dicha inscripción en el Registro Oficial de Licitadores y Empresas Clasificadas del Estado deben constar todos los datos relativos a su capacidad, solvencia económica-

financiera y técnica o profesional, representación y habilitaciones exigidos en este pliego, haciendo constar, además, que no se hallan incursos en prohibición para contratar, comprometiéndose a poner a disposición del Órgano de Contratación, en cualquier momento, cuando así fuese requerido, la documentación justificativa de las indicadas circunstancias.

## **6. Licitación del contrato.**

### **6.1. Comunicaciones y notificaciones electrónicas.**

Sin perjuicio de la publicidad que pueda acordarse de determinadas actuaciones las comunicaciones y notificaciones a los licitadores se realizarán a través de la Plataforma de Contratación de Correos utilizando para los avisos la dirección de correo electrónico que el licitador hubiera facilitado para su registro en dicha Plataforma.

### **6.2. Resolución de consultas relacionadas con la licitación.**

Las dudas o consultas relacionadas con la interpretación del contenido de este Pliego se realizarán obligatoriamente a través de la Plataforma de Contratación de Correos, siendo éste el único canal mediante el que serán atendidas.

Los licitadores, podrán subir sus preguntas a la Plataforma de Contratación de Correos hasta seis días naturales antes de la finalización del plazo para la presentación de ofertas.

### **6.3. Envío de ofertas por medios electrónicos.**

Las ofertas se presentarán en plazo señalado en el anuncio de licitación publicado en el perfil de contratante. El plazo de presentación de ofertas es de 30 días naturales a contar desde el día siguiente a la publicación.

Los licitadores, a excepción del Procedimiento Especial con un único licitador, deberán presentar obligatoriamente sus ofertas de forma electrónica a través de la Plataforma de Contratación de Correos (<https://pcc.correos.es>) utilizando para ello la "Herramienta de Preparación y Presentación de Ofertas" que desde esa plataforma se pone a su disposición (ver instrucciones y recomendaciones en Anexo VI).

Cada licitador no podrá presentar más de una proposición. Tampoco podrá suscribir una proposición en unión temporal con otras empresas si lo ha hecho individualmente o figurar en más de una UTE. La contravención de este principio dará lugar a la exclusión de todas las presentadas.

### **6.4. Documentación confidencial.**

Los licitadores, al tiempo de presentar su oferta, indicarán expresamente qué documentos (o parte de los mismos) o datos, de los incluidos en las ofertas, tienen la consideración de «confidenciales», sin que resulten admisibles las declaraciones genéricas de confidencialidad de todos los documentos o datos de la oferta. La condición de confidencial deberá reflejarse claramente (sobreimpresa, al margen, o de

cualquier otra forma claramente identificable) en el propio documento que tenga tal condición, señalando además los motivos que justifican tal consideración. No se considerarán confidenciales documentos o datos que no hayan sido expresamente calificados como tales por los licitadores.

## 6.5. Adjudicación de los contratos

### 6.5.1 Procedimiento General

#### 6.5.1.1 Procedimiento General Ordinario:

##### A. Sin negociación:

Pluralidad de Criterios de Adjudicación: MEJOR RELACIÓN CALIDAD-PRECIO. La puntuación final estará compuesta por la suma de la puntuación asignada en los criterios sujetos a juicio de valor y los criterios evaluables mediante fórmula o automáticamente.

En caso de incurrir en empate entre varias ofertas tras aplicación de los criterios de adjudicación, se acudirá a lo dispuesto en el art. 147.2 LCSP relativo a los criterios de desempate.

Tipología	Criterio	Ponderación
Criterios de sujetos a un juicio de valor	Técnico	16%
Criterios evaluables mediante fórmula o automáticamente	Técnico	14%
	Económico	70%

## 6.6. Ofertas integradoras.

Cuando así se haya admitido expresamente, en los supuestos en que se permita la adjudicación de varios lotes a un mismo licitador, y sean varios los criterios de adjudicación, podrán estos realizar ofertas que combinen varios lotes por todos o algunos de ellas, siguiendo el modelo contenido en el Anexo X de oferta económica,

siempre que hayan presentado oferta individualizada a cada uno de los lotes incluidos en su oferta combinada y acrediten su solvencia económica, financiera y técnica o profesional correspondiente al conjunto de lotes.

## **6.7. Contenido de las ofertas.**

### **6.7.1. Sobre 1: documentación administrativa.**

Documento Europeo Único en materia de Contratación (DEUC). Cumplimentado conforme a las indicaciones contenidas en el Anexo VII, firmado por el licitador o su representante.

- a) Compromiso de constitución de Unión Temporal de Empresarios (UTE), en su caso. Cuando dos o más empresas acudan a una licitación con el compromiso de constituirse en Unión Temporal, se deberá aportar una declaración indicando los nombres y circunstancias de los empresarios que la suscriban, la participación de cada uno de ellos y que asumen el compromiso de constituirse formalmente en Unión Temporal, caso de resultar adjudicatarios. El citado documento deberá estar firmado por los representantes de cada una de las Empresas componentes de la Unión. En estos casos cada una de las empresas deberá presentar su propio Documento Europeo Único en materia de Contratación (DEUC) a que se refiere el apartado a).
- b) En su caso, compromiso de adscripción de medios, según lo indicado en el Apartado 5.
- c) En su caso, declaración de que la empresa a la que representa pertenece a un grupo empresarial, con indicación de las sociedades que forman parte del mismo.
- d) Las empresas no españolas deberán aportar declaración de que se somete a la Jurisdicción de los Juzgados y Tribunales españoles de cualquier orden, para todas las incidencias que de modo directo o indirecto pudieran surgir del contrato, con renuncia, en su caso, al fuero jurisdiccional extranjero que pudiera corresponder al licitador.
- e) Las empresas de Estados que no sean miembros de la Unión Europea o signatarios del Acuerdo sobre el Espacio Económico Europeo deberán aportar un informe que acredite su capacidad de obrar, expedido por la Misión Diplomática Permanente u Oficina Consular de España del lugar del domicilio de la empresa, en el que se haga constar, previa acreditación por la empresa, que figuran inscritas en el Registro local profesional, comercial o análogo o, en su defecto que actúan con habitualidad en el tráfico local en el ámbito de las actividades a las que se extiende el objeto del contrato.

### **6.7.2. Sobre 2: oferta técnica y criterios de adjudicación cuya evaluación depende de un juicio de valor.**

Los criterios de adjudicación cuya evaluación depende de un juicio de valor serán los

establecidos en el **Anexo VIII**.

Advertencia: La inclusión de cualquier documentación y/o información en el SOBRE 2 que debiera incluirse en el SOBRE 3 supondrá la exclusión del licitador.

Para su valoración se deberá entregar:

**A) FICHA TECNICA**

Se exige la entrega de la Ficha Técnica del carro solicitado. En caso de indicarse en las mismas algún valor que no cumpla las características técnicas indicadas en el Anexo I, la oferta será excluida de la licitación, no siendo valorada.

Esta documentación tiene que hacer referencia a las características técnicas del producto del expediente.

**B) PRESENTACIÓN DE MUESTRAS**

Los licitadores presentarán una (1) muestra de cada uno de los productos ofertados (1 Carros transportadores de paquetes y 1 Balda extraíble), idéntica a las que suministren en caso de resultar adjudicatarios, completamente terminada, con las mismas características y requisitos que los solicitados en las especificaciones técnicas del elemento descritas en el Anexo I.

Para esta licitación, se presentará una muestra según se describe a continuación:

TIPO
CARRO TRANSPORTADOR DE PAQUETES
BALDAS EXTRAÍBLES

La presentación de muestra/s dentro del plazo conferido para la presentación de las ofertas es requisito imprescindible para continuar con el proceso de licitación. La no presentación conllevará automáticamente la exclusión del proceso.

Las muestras se entregarán en horario de 9:00 h a 14:00 h de lunes a viernes, antes de finalizar el plazo para la presentación de ofertas, en:

CTA MADRID

Para el depósito de la muestra, el licitador se coordinará con el personal del Área de Contratación y Presupuestos de la Subdirección de Servicios a la Red o con la persona designada por Correos. Los datos de contacto serán publicados en el apartado de preguntas de la plataforma de contratación del sector público de la presente licitación.

Los licitadores deberán justificar la fecha y hora de presentación de las muestras al Registro General de Correos, por telegrama o fax, al número 914252750, antes de la finalización de plazo de presentación de ofertas.

La presentación de muestras deberá de cumplir con las siguientes condiciones:

- Las muestras presentadas se ajustarán a las descripciones técnicas dadas en este Pliego y sus anexos o memorias técnicas.
- Los elementos presentados como muestra vendrán con identificación de forma que sea posible determinar el licitador al que pertenecen.
- La muestra se entregará embalada. En el embalaje exterior se incorporará una identificación no deteriorable en el que se detalla:
  - Número de expediente
  - Detalle de lo incluido en la muestra
  - Datos del licitador al que pertenece la muestra (deberá coincidir con la denominación de la entidad licitadora que se haya registrado en la Plataforma de Contratación del Sector Público)
  - Datos de contacto del licitador para gestiones con la muestra

No se valorarán aquellas ofertas que no presenten las muestras según los especificado previamente, las entreguen fuera del plazo y/o lugares no establecidos, o lo hagan de manera distinta a lo solicitado, quedando automáticamente excluidas del proceso de licitación y no serán evaluadas sus ofertas.

El coste de las muestras correrá por cuenta del licitador, ninguna de las muestras contará para el total de la adjudicación.

Las muestras se podrán analizar in situ o podrán ser trasladadas a un laboratorio externo. Los técnicos de Correos realizarán las pruebas técnicas que consideren necesarias sobre estas muestras para comprobar el cumplimiento de los requisitos de funcionalidad y durabilidad. En el transcurso de estas pruebas las muestras pueden resultar dañadas o destruidas parcial o totalmente. En cualquier caso, los daños derivados de la realización de pruebas para garantizar el cumplimiento de las características técnicas exigidas se consideran parte del proceso y no podrán ser reclamados por los licitadores, sin que se contemple indemnización alguna al respecto.

Una vez adjudicado el expediente, los licitadores que no hayan resultado adjudicatarios deberán recoger la/s muestra/s que hayan presentado en el plazo de quince (15) días naturales a contar desde la fecha de comunicación de la resolución del expediente. En caso de no hacerlo, se entenderá que renuncian a la misma y pasará automáticamente a ser propiedad de Correos.

### **6.7.3. Sobre 3: Criterios de adjudicación de evaluación automática o con arreglo a fórmulas matemáticas y/o proposición económica**

**Para la valoración de los criterios técnicos automáticos de adjudicación**, se exige la entrega de una Declaración Responsable firmada con la información necesaria. En caso de indicarse en la misma algún valor que no cumpla las condiciones mínimas indicadas en el apartado "Condiciones de entrega en Almacén" del Anexo I, la oferta será excluida de la licitación, no siendo valorada.

Los criterios de adjudicación de evaluación automática con arreglo a fórmulas serán los establecidos en el **Anexo IX**.

La proposición económica se ajustará al modelo que se incluye como **Anexo X**.

La documentación que incluya los valores de los criterios de adjudicación cuya evaluación puede realizarse de manera automática deberá presentarse en archivo electrónico, en una o varias carpetas, comprimidas si no es posible por tamaño, con el nombre "SOBRE N° 3", en archivo ejecutable con formatos \*.pdf, \*.doc, \*.docx, \*.xls, \*.xls \*.odt \*.ods).

Sin perjuicio de la posibilidad de solicitar la pertinente aclaración de ofertas, no se aceptarán aquellas que tengan omisiones o errores que impidan conocer claramente sus términos esenciales.

## **7. Adjudicación y perfección del contrato.**

### **7.1. Procedimiento de apertura de sobres y valoración de ofertas.**

Una vez concluido el plazo de presentación de ofertas, se procederá a la apertura de la documentación administrativa presentada por los licitadores, verificándose que constan los documentos requeridos, o en caso contrario, procediendo a solicitar su subsanación para que el licitador presente la documentación requerida en el plazo de 3 días hábiles.

La evaluación de las ofertas conforme a los criterios cuantificables mediante la mera aplicación de fórmulas se realizará tras efectuar previamente la de aquellos otros criterios en que no concurra esta circunstancia.

Una vez valoradas las ofertas, se remitirá al órgano de contratación la correspondiente propuesta de clasificación y de adjudicación, en la que figurarán ordenadas las ofertas de forma decreciente, incluyendo la puntuación otorgada a cada una en aplicación de los criterios de adjudicación e identificando la mejor oferta puntuada.

## 7.2. Ofertas anormalmente bajas.

Para la identificación de ofertas anormalmente bajas se atenderá a los siguientes parámetros:

<input checked="" type="checkbox"/>	Se considerará que una proposición económica es anormalmente baja cuando incluya un porcentaje de baja que, respecto de la media aritmética de los porcentajes de baja de todas las ofertas admitidas, o del presupuesto de licitación en caso de licitador único, exceda de diez unidades porcentuales.
<input type="checkbox"/>	Otra...

En los casos en que se identifique una oferta anormalmente baja se solicitará al licitador su justificación por escrito de forma razonada y detallada, en un plazo de 5 días hábiles. Si transcurrido este plazo no se hubiera recibido dichas justificaciones, se entenderá que la empresa licitadora ha retirado su oferta.

A la vista de la justificación de la oferta, la entidad contratante decidirá sobre su aceptación o rechazo. En el caso de rechazarse, se propondrá la adjudicación en favor del siguiente mejor, sin realizar una nueva clasificación.

En el caso de que una de las ofertas consideradas *a priori* como anormalmente bajas resulte adjudicataria el licitador deberá constituir una garantía complementaria si así se hubiera contemplado.

## 7.3. Documentación a presentar por el propuesto como adjudicatario.

Al licitador que haya presentado la mejor oferta se le requerirá para que en el plazo de 10 días hábiles a contar desde el siguiente a aquel en el que haya recibido el requerimiento, presente la siguiente documentación original o copias compulsadas:

<input checked="" type="checkbox"/>	Los que acrediten la personalidad del empresario y su ámbito de actividad.
<input checked="" type="checkbox"/>	Los que acrediten la representación
<input checked="" type="checkbox"/>	Resguardo de haber constituido la garantía definitiva y, en su caso, complementaria
<input checked="" type="checkbox"/>	En el caso de contratos reservados, documentación que acredite oficialmente su condición como entidad que le faculta para resultar adjudicataria del contrato reservado.
<input type="checkbox"/>	Los que acrediten disponer de la habilitación empresarial o profesional para la realización de la prestación objeto de contrato.
<input checked="" type="checkbox"/>	Documentos que acrediten su solvencia económica, financiera y técnica o profesional por los medios que se especifiquen en el <u>Anexo IV</u> . La acreditación de la solvencia mediante medios externos exigirá demostrar que para la ejecución del contrato dispone efectivamente de esos medios mediante la exhibición del correspondiente documento de compromiso de disposición.
<input checked="" type="checkbox"/>	Acreditación de la inexistencia de deudas tributarias y con la Seguridad Social, mediante la presentación de los correspondientes certificados emitidos por los

	organismos competentes.
<input type="checkbox"/>	Los que acrediten la efectiva disposición de los medios que se exijan adscribir a la ejecución o, en su caso, se hubiesen comprometido a dedicar a la ejecución del contrato.
<input checked="" type="checkbox"/>	Cuando se ejerzan actividades sujetas al Impuesto sobre Actividades Económicas: Alta, referida al ejercicio corriente, o último recibo, junto con una declaración responsable de no haberse dado de baja en la matrícula del citado Impuesto o, en su caso, declaración responsable de encontrarse exento.
<input checked="" type="checkbox"/>	Declaración responsable sobre la implantación del plan de igualdad conforme a lo establecido en el artículo 71 de la Ley 9/2017, de 8 de noviembre, de Contratos del Sector Público.
<input type="checkbox"/>	

En los supuestos en que la propuesta de adjudicación de un contrato recaiga sobre una unión de empresarios o sobre una agrupación de estos con el compromiso de constituir una sociedad, el plazo para presentar la documentación será de veinte días hábiles.

De no cumplimentarse adecuadamente el requerimiento en el plazo señalado por causas imputables al contratista, se entenderá que el licitador ha retirado su oferta. En tal supuesto, se procederá a recabar la misma documentación al licitador siguiente, por el orden en que hayan quedado clasificadas las ofertas.

Una vez presentada la documentación, se verificará que el propuesto como adjudicatario cumple los requisitos de participación exigidos.

#### **7.4. Adjudicación del expediente**

Una vez adoptado, el acuerdo de adjudicación se notificará al adjudicatario y al resto de los licitadores, y se publicará en el perfil de contratante.

#### **7.5. Perfección del contrato.**

La formalización se realizará mediante la firma de aceptación por el contratista de la resolución de adjudicación donde ha de constar de forma expresa la fecha de inicio del contrato.

Si se tratara de una UTE, su representante deberá presentar ante el órgano de contratación la escritura pública de su constitución, CIF asignado y nombramiento de representante con poder suficiente.

Cuando por causas imputables al adjudicatario no se hubiese formalizado el contrato dentro del plazo de 5 días hábiles desde la notificación de la adjudicación, el contrato se adjudicará al siguiente licitador por el orden en que hubieran quedado clasificadas las ofertas, previa presentación de la documentación establecida para los propuestos como adjudicatarios.

Si el adjudicatario desea que el contrato se formalice en documento público podrá solicitarlo corriendo con los gastos que se deriven de ello y facilitando una copia de la escritura a la entidad contratante.

La formalización de los contratos deberá asimismo publicarse en el perfil de contratante.

### 7.6. Constitución de garantías.

RÉGIMEN DE GARANTÍAS			
Constitución de garantía definitiva	5% del importe de adjudicación del contrato (IVA excluido)	Si el licitador la constituye mediante aval, deberá utilizar el modelo incluido como <u>Anexo V</u> . Si utiliza otro medio, consultará las condiciones que debe reflejar el documento de constitución con la entidad contratante.	
		Además de por la correcta ejecución del contrato, la garantía definitiva responderá de los daños y perjuicios que se ocasionen a la entidad contratante y de los gastos que puedan derivarse de las reclamaciones fehacientes de cumplimiento o ejecución de las garantías, así como por los restantes conceptos indicados en el artículo 110 de la LCSP.	
Constitución de garantía complementaria	<input type="checkbox"/> NO <input checked="" type="checkbox"/> SI	Importe	<input checked="" type="checkbox"/> 5% sobre el importe de adjudicación (en caso de oferta temeraria). (IVA excluido) <input type="checkbox"/> Otros: ...
Constitución de garantía provisional	<input checked="" type="checkbox"/> NO <input type="checkbox"/> SI	Importe	3% del Presupuesto Base de Licitación (IVA excluido)
Cuando varíe el importe del contrato por cualquier causa, el contratista vendrá obligado a ajustar el importe de las garantías constituidas en la proporción que corresponda en el plazo de 10 días hábiles desde que se le notifique la causa determinante de la variación del importe del contrato. De no cumplirse este requisito por causas imputables al contratista en el plazo establecido, la entidad contratante podrá resolver el contrato, con pérdida de la garantía que tuviera constituida el contratista.			

En el caso de que se impongan penalidades al contratista y deban hacerse efectivas contra la garantía definitiva constituida, el adjudicatario quedará obligado a reponer esta garantía en los diez días hábiles siguientes a que se comunique la ejecución de la garantía inicial.

La empresa adjudicataria deberá depositar la correspondiente garantía definitiva a favor del órgano de contratación que haya promovido la licitación. En el caso de que una de las ofertas consideradas a priori como anormalmente bajas resulte adjudicataria, el licitador deberá constituir una garantía complementaria.

El contratista dispondrá de 10 días hábiles para la constitución de la garantía definitiva y, cuando corresponda, complementaria.

Al licitador que presente la mejor oferta le será requerido el resguardo de la garantía definitiva procedente con carácter previo a la adjudicación del contrato.

En caso de no constituir la garantía definitiva en el plazo señalado al efecto, se entenderá que el licitador ha retirado su oferta y se procederá a la adjudicación del licitador siguiente por el orden en que hayan quedado clasificado las ofertas.

## **8. Ejecución del contrato.**

### **8.1. Obligaciones del adjudicatario.**

#### **8.1.1. *Obligaciones en materia fiscal, laboral y medioambiental.***

Serán de cuenta del contratista todos los tributos de cualquier índole que graven las operaciones necesarias para la ejecución del contrato y cualquier otra que resulte de aplicación según las disposiciones vigentes. En este sentido, tanto en las ofertas que formulen los licitadores como en las propuestas de adjudicación, se entenderán comprendidos, a todos los efectos, los tributos de cualquier índole que graven los diversos conceptos, excepto el Impuesto sobre el Valor Añadido, que será repercutido como partida independiente de acuerdo con la legislación vigente.

El adjudicatario del contrato cumplirá con las condiciones salariales de los trabajadores conforme al Convenio Colectivo sectorial de aplicación. El personal que el adjudicatario deba contratar para atender sus obligaciones dependerá exclusivamente de este, sin que a la extinción del contrato pueda producirse en ningún caso la consolidación de las personas que hayan realizado los trabajos como personal de la entidad contratante.

En el caso de que, debido a actuaciones u omisiones de la empresa, de sus contratistas o subcontratistas, la entidad contratante fuese sancionada por incumplimientos de las disposiciones vigentes en materia laboral, de seguridad social, de integración social de personas con discapacidad, de prevención de riesgos laborales, de protección del medio ambiente o cualesquiera otra que resulten de aplicación en ejecución del contrato, bien en exclusiva o con carácter solidario, el adjudicatario abonará a la entidad contratante la cantidad que resulte de dicha

sanción, al primer requerimiento, y sin perjuicio de las acciones legales que posteriormente le pudieran corresponder.

### ***8.1.2. Obligaciones relativas a la gestión de permisos, licencias y autorizaciones.***

El contratista estará obligado, salvo que el órgano de contratación decida encargarse directamente y así se lo haga saber de forma expresa, a gestionar los permisos, licencias y autorizaciones establecidas en las ordenanzas municipales y en las normas de cualquier otro organismo público o privado que sean necesarias para el inicio y ejecución del suministro, solicitando de la entidad contratante los documentos que para ello sean necesarios.

### **8.1.3. Obligaciones del adjudicatario en materia de protección de datos**

El desarrollo del servicio objeto de licitación no requiere ni de una comunicación de datos, ni de un acceso por parte del adjudicatario a los datos de carácter personal bajo la responsabilidad de la entidad contratante, el adjudicatario se compromete a:

- Evitar todo acceso a datos, informando expresamente a sus trabajadores y profesionales de que el mismo se encuentra prohibido.
- En caso de acceso accidental o simple visionado por necesidad de acceso a las instalaciones: i) Guardar la más estricta confidencialidad y secreto sobre los datos accedidos; ii) Adoptar las medidas oportunas para evitar su reiteración; iii) Proceder a la inmediata destrucción de las copias accidentales que se hayan podido realizar.
- En caso de incumplimiento: Responder de los daños y perjuicios que pudiesen ocasionarse y, en especial, de las sanciones que les pudiera imponer la Agencia Española de Protección de Datos o cualquier otro órgano competente ya sea español o europeo, como consecuencia del incumplimiento de las obligaciones establecidas en el presente Pliego.

No obstante, lo anterior, cuando el servicio objeto de licitación sí requiera una comunicación de datos entre las Partes o cualquiera de las Partes debiera tener acceso a los datos de carácter personal titularidad de la entidad contratante o del adjudicatario, éstos se comprometen a la firma de un documento, que cumpla con las exigencias previstas en la normativa de protección de datos vigente.

### ***8.1.4. Aceptación y adhesión a las políticas de prevención de imputaciones delictivas.***

La empresa adjudicataria vendrá obligada a contar con una política propia de prevención de imputaciones delictivas similar a la establecida por la entidad contratante, o directamente adherirse a los procedimientos y políticas internas implantados por la misma. A estos efectos, la empresa adjudicataria podrá consultar el Código General de Conducta para el correcto cumplimiento del mismo que aparece en

el documento "programa de prevención de riesgos penales" accesible a través de la web:

<https://cswetwebcorsta01.blob.core.windows.net/uploads/2022/01/CORREOS-Codigo-General-de-Conducta.pdf>

### 8.1.5. Evaluación de proveedores.

Durante la ejecución del contrato se realizará una evaluación continua del proveedor en materia de cumplimiento de las condiciones del contrato. Los parámetros sobre los que se realizará dicha evaluación se encuentran definidos en el Anexo XIV.

### 8.1.6. Obligaciones esenciales del contrato.

Tendrán la consideración de obligaciones esenciales del contrato cuyo incumplimiento constituirá -en todo caso-, causa de resolución, las siguientes:

<input type="checkbox"/>	Mantenimiento de adscripción de medios personales o materiales
<input checked="" type="checkbox"/>	Condiciones especiales de ejecución del contrato
<input checked="" type="checkbox"/>	Aspectos que se hayan considerado como criterios de adjudicación
<input type="checkbox"/>	Cumplimiento del régimen y plazos de pagos a los subcontratistas o suministradores establecido en la normativa sobre lucha contra la morosidad en operaciones comerciales
<input checked="" type="checkbox"/>	El cumplimiento de las políticas de prevención de imputaciones delictivas y los códigos de conducta establecidos por el contratista, que en todo caso resultarán similares a los recogidos en el documento "programa de prevención de riesgos penales" accesible a través de la web  <a href="https://cswetwebcorsta01.blob.core.windows.net/uploads/2022/01/CORREOS-Codigo-General-de-Conducta.pdf">https://cswetwebcorsta01.blob.core.windows.net/uploads/2022/01/CORREOS-Codigo-General-de-Conducta.pdf</a>
<input type="checkbox"/>	Otras

El cumplimiento de dichas condiciones será exigible durante la vida del contrato, el control que Correos ejercerá para velar por ese cumplimiento será el siguiente:

Condición esencial	Frecuencia	Forma de acreditación del cumplimiento
Condiciones especiales de ejecución del contrato	Al inicio de contrato y a	Declaración responsable,

	requerimiento	debidamente firmada por representante legal de la empresa.
Criterios de adjudicación	Al inicio de contrato y a requerimiento	Declaración responsable, debidamente firmada por representante legal de la empresa.
El cumplimiento de las políticas de prevención de imputaciones delictivas y los códigos de conducta establecidos por el contratista, que en todo caso resultarán similares a los recogidos en el documento "programa de prevención de riesgos penales" accesible a través de la web  <a href="https://cswetwebcorsta01.blob.core.windows.net/uploads/2022/01/CORREOS-Codigo-General-de-Conducta.pdf">https://cswetwebcorsta01.blob.core.windows.net/uploads/2022/01/CORREOS-Codigo-General-de-Conducta.pdf</a>	Semestral	Declaración responsable, debidamente firmada por representante legal de la empresa.

No obstante, en cualquier momento durante la vida del contrato, Correos podrá exigir al adjudicatario el cumplimiento de dichas condiciones.

#### 8.1.7. Condiciones especiales de ejecución.

Tendrán la consideración de condiciones especiales de ejecución, cuyo incumplimiento dará lugar a la imposición de la penalidad que corresponda en los casos en que no proceda la resolución del contrato, las siguientes:

<input checked="" type="checkbox"/>	Cumplimiento del régimen y plazos de pagos a los subcontratistas o suministradores establecido en la normativa sobre lucha contra la morosidad en operaciones comerciales.
<input type="checkbox"/>	El cumplimiento de las políticas de prevención de imputaciones delictivas y los códigos de conducta establecidos por el contratista, que en todo caso resultarán similares a los recogidos en el documento "programa de prevención de riesgos penales" accesible a través de la web <a href="https://conecta.correos.es/compania/RSC/Paginas/Codigo-de-Conducta.aspx">https://conecta.correos.es/compania/RSC/Paginas/Codigo-de-Conducta.aspx</a> .
<input type="checkbox"/>	La suscripción de un seguro de responsabilidad civil por los daños que pueda causar el contratista, su personal, subcontratistas o proveedores, por un importe mínimo de .....euros.

<input type="checkbox"/>	Establecimiento de un plan de formación para los empleados adscritos a la ejecución del contrato en materias relacionadas con: <input type="checkbox"/> Prevención de riesgos laborales específicos en el marco del suministro a realizar <input type="checkbox"/> Otro .....
<input type="checkbox"/>	Establecimiento de un sistema de gestión diferenciada para los residuos que pueda generar la prestación del suministro.
<input type="checkbox"/>	Establecimiento de medidas que garanticen la igualdad de trato y no discriminación, así como la inclusión de miembros de grupos vulnerables.
<input type="checkbox"/>	Otras:
<input checked="" type="checkbox"/>	Condición de carácter social o medioambiental: <input checked="" type="checkbox"/> Emplear en la ejecución del contrato un porcentaje de trabajadores fijos igual o superior al 20 por 100 respecto de la plantilla total. <input checked="" type="checkbox"/> Los embalajes que se utilicen estarán fabricados con materiales que permitan su eliminación definitiva sin perjudicar al medio ambiente. <input checked="" type="checkbox"/> Los aditivos, tintas y revestimientos usados no deben ser tóxicos ni impedir el reciclado. <input checked="" type="checkbox"/> Colas y cintas adhesivas no dañinas para el medio ambiente.

El cumplimiento de dichas condiciones será exigible durante la vida del contrato, el control que Correos ejercerá para velar por ese cumplimiento será el siguiente:

Condición especial	Frecuencia	Forma de acreditación del cumplimiento
Cumplimiento del régimen y plazos de pagos a los subcontratistas o suministradores establecido en la normativa sobre lucha contra la morosidad en operaciones comerciales.	Semestral	Declaración responsable de las empresas subcontratistas o Auditoría Interna
Condición de carácter social o medioambiental: -Emplear en la ejecución del contrato un porcentaje de trabajadores fijos igual o superior al 20 por 100.	Semestral	Informe de Trabajadores en Alta
Condición de carácter social o medioambiental:	Semestral	Declaración responsable, debidamente firmada por

<p>-Los embalajes que se utilicen estarán fabricados con materiales que permitan su eliminación definitiva sin perjudicar al medio ambiente.</p> <p>-Los aditivos, tintas y revestimientos usados no deben ser tóxicos ni impedir el reciclado.</p> <p>-Colas y cintas adhesivas no dañinas para el medio ambiente.</p>		<p>representante legal de la empresa.</p>
---	--	---

No obstante, en cualquier momento durante la vida del contrato, Correos podrá exigir al adjudicatario el cumplimiento de dichas condiciones.

Todas las condiciones especiales de ejecución que formen parte del contrato serán exigidas igualmente a todos los subcontratistas que participen de la ejecución del mismo, respondiendo el contratista principal en caso de incumplimiento por parte de aquellos.

#### **8.1.8. Régimen de confidencialidad.**

El contratista, así como todas las personas que intervengan en la ejecución del contrato (incluidos subcontratistas y proveedores), estarán sujetos al deber de confidencialidad al que se refiere el Reglamento (UE) 2016/679 del Parlamento Europeo y del Consejo, de 27 de abril de 2016 en relación con el tratamiento de datos personales.

Igualmente deberán respetar el carácter confidencial de aquella información a la que tenga acceso con ocasión de la ejecución del contrato a la que se le indique por el responsable del contrato, se hubiese dado el referido carácter en los pliegos de condiciones o en el contrato, o que por su propia naturaleza deba ser tratada como tal, obligación que se mantendrá durante un plazo de cinco años desde el conocimiento de la información, salvo que se establezca un plazo mayor.

#### **8.2. Modificaciones del contrato.**

En el presente contrato

<input type="checkbox"/> NO están previstas modificaciones.
<input checked="" type="checkbox"/> Sí se han previsto la posibilidad de acordar modificaciones en los supuestos descritos en el Anexo XI).

Además, se prevé la posibilidad de acudir a lo dispuesto en el artículo 205 de la LCSP

respecto de las modificaciones no previstas en el presente Pliego.

### **8.3. Cesión y Subcontratación.**

#### **8.3.1. Cesión del contrato**

Para que los contratistas puedan ceder sus derechos y obligaciones a terceros será necesario el cumplimiento de los siguientes requisitos:

- Autorización expresa y previa del órgano de contratación.
- Que el cedente tenga ejecutado al menos un 20 por 100 del importe del contrato.
- Que el cesionario tenga capacidad para contratar con la Administración y la solvencia que resulte exigible en función de la fase de ejecución del contrato, debiendo estar debidamente clasificado si tal requisito ha sido exigido al cedente, y no estar incurso en una causa de prohibición de contratar.
- Que la cesión se formalice, entre el adjudicatario y el cesionario, en escritura pública.

#### **8.3.2. Régimen de subcontratación.**

Subcontratación permitida:

NO  SI

El contratista podrá concertar con terceros la realización parcial de la prestación bajo las siguientes condiciones:

- Los licitadores deberán indicar en la oferta la parte del contrato que tengan previsto subcontratar, señalando su importe, y el nombre o el perfil empresarial de los subcontratistas a los que se vaya a encomendar su realización.
- El adjudicatario comunicará su intención de celebrar subcontratos, señalando la parte de la prestación que se pretende subcontratar y la identidad, datos de contacto y representante o representantes legales del subcontratista, y justificando suficientemente la aptitud de este para ejecutarla por referencia a los elementos técnicos y humanos de que dispone y a su experiencia, y acreditando que el mismo no se encuentra incurso en causa de prohibición de contratar. Cualquier cambio respecto de los subcontratos que se produzca durante la ejecución del contrato deberá ser comunicado también a la entidad contratante.

No obstante, lo anterior y en atención a su consideración como "tareas críticas" debidamente justificadas, no podrán ser objeto de subcontratación las siguientes prestaciones:

<input type="checkbox"/>	No existen tareas críticas

## 9. Cumplimiento del contrato.

### 9.1. Responsable del contrato. Representante del contratista.

El órgano de contratación designará un responsable del contrato con facultades de supervisión y capacidad para dictar instrucciones sobre la ejecución del contrato y para aprobar la recepción del contrato. El responsable del contrato podrá apoyarse en otras unidades para realizar el seguimiento de la ejecución del contrato.

Por su parte, el adjudicatario designará a su propio representante y lo comunicará al responsable del contrato. Este será el único interlocutor válido con la entidad contratante en la fase de ejecución y período de garantía.

### 9.2. Régimen de penalidades.

El régimen de penalidades aplicable en caso de incumplimiento de obligaciones establecidas en este pliego será el descrito en el Anexo XII. Los procedimientos para la imposición de penalidades deberán iniciarse antes de la aprobación del acta de conformidad con el suministro prestado (informe fin de ejecución), y su tramitación no se demorará más allá de un mes en caso de infracciones leves, tres meses en caso de infracciones, o seis meses, en casos de infracciones muy graves.

Las cuantías de cada una de las penalidades impuestas, por cada incumplimiento efectuado, no podrán ser superiores al 10 por ciento del precio del contrato, IVA excluido, ni el total de las mismas superar el 50 por ciento del precio del contrato.

Las penalidades por incumplimientos leves y graves se impondrán por acuerdo del responsable del contrato, y por los muy graves del órgano de contratación, adoptado a propuesta del responsable del contrato, dando audiencia al contratista con carácter previo.

Para la imposición de penalidades se deberá observar su adecuación a la gravedad y perjuicio que supone para la entidad contratante el hecho constitutivo de penalidad. La graduación de la penalidad considerará especialmente los siguientes criterios:

- a) El grado de culpabilidad o la existencia de intencionalidad.
- b) La continuidad o persistencia en la conducta que da lugar al incumplimiento.
- c) La naturaleza de los perjuicios causados.
- d) La reincidencia, por sucederse en el término de un año más de un incumplimiento de la misma naturaleza, que hubiese sido penalizado con anterioridad.

El importe de las penalidades se hará efectivo mediante deducción de las cantidades que, en concepto de pago total o parcial, deban abonarse al contratista o sobre la

garantía que, en su caso, se hubiese constituido, cuando no puedan deducirse de los mencionados pagos.

### 9.3. Abonos al contratista. Facturación.

El pago del contrato se efectuará a la realización conforme del mismo previa presentación de la correspondiente factura. Para el pago de facturas giradas por el adjudicatario, la entidad contratante utilizará los siguientes medios de pago:

- Transferencia bancaria. Correos ordenará la transferencia para el pago de la factura en los 60 días naturales siguientes a la fecha de su recepción, coincidente con el calendario de pagos de la entidad contratante.
- Confirming. La entidad contratante dispone del servicio de confirming con entidades financieras que facilita al adjudicatario el anticipo del importe de sus facturas. En ningún caso se considerará como medio de pago el uso de servicios de factoring, cesiones de crédito o cualquier otro de similar naturaleza, sin perjuicio de la utilización del servicio de confirming de la entidad contratante.

En caso de que el adjudicatario no estuviera interesado en el anticipo de sus facturas, el importe de las mismas se abonaría mediante transferencia bancaria en los 60 días naturales siguientes a la fecha de su emisión, coincidente con el calendario de pagos de la entidad contratante.

Las facturas contendrán la información establecida en la normativa que resulte de aplicación, y se tramitarán por vía electrónica con arreglo a las siguientes especificaciones y formato:

- Se requiere que el proveedor adjudicatario del contrato gestione la facturación del mismo mediante factura electrónica en el formato factura que determine la entidad contratante (actualmente es 3.2) y a través de la plataforma se le indique (actualmente se utiliza la VAN de EDICOM (EDIWIN), para la recepción y envío de facturas).
- Como campos específicos de Correos, como mínimo se proporcionarán los siguientes:

Campo	Facturae 3.2
Expediente	Facturae/Invoices/Invoice/Items/InvoiceLine/FileReference
Lote/Ampliación	Facturae/Invoices/Invoice/AdditionalData/InvoiceAdditionalInformation [LOTE_EXPEDIENTE] [AMPLIACION]
Grupo Gestor	Facturae/Parties/BuyerParty/AdministrativeCentres/AdministrativeCentre/CentreCode
Descripción de la operación	Facturae/Invoices/Invoice/AdditionalData/InvoiceAdditionalInformation

Fecha de la operación	Facturae/Invoices/Invoice/InvoiceIssueData/OperationDate
Grupo Gestor	Facturae/Parties/BuyerParty/AdministrativeCentres/AdministrativeCentre/CentreCode (RoleTypeCode 02)
Nº línea del pedido	Facturae/Invoices/Invoice/Items/InvoiceLine/SequenceNumber
Referencia legal	Facturae/Invoices/Invoice/Items/InvoiceLine/AdditionalLineItemInformation

Las facturas tendrán que cumplir con lo exigido en la Regulación PPWR, de las obligaciones legales del RDERE N° 1055/2022.

La entidad contratante tendrá derecho a retener y compensar las cantidades pendientes de pago al proveedor, en la cuantía que éste, a su vez, adeude a la propia entidad contratante o a cualesquiera de las sociedades del Grupo al que pertenece.

#### **9.4. Recepción y liquidación.**

El contratista deberá realizar el suministro dentro del plazo estipulado, efectuándose por el responsable del contrato un examen de la prestación realizada antes de darla por recibida. El responsable del contrato podrá solicitar, en su caso, la realización de las prestaciones contratadas y la subsanación de los defectos observados.

La recepción, total o parcial, se consignará en un documento en el que se detallarán las condiciones de recepción. Si los trabajos efectuados no se adecuan a la prestación contratada, como consecuencia de vicios o defectos imputables al contratista, el responsable del contrato podrá optar por exigir el cumplimiento íntegro de lo contratado o por rechazar la misma quedando liberada la entidad contratante de la obligación de pago o teniendo derecho, en su caso, a la recuperación del precio satisfecho.

Aprobadas la recepción y liquidación del contrato, así como, transcurrido el plazo de garantía (si existiese), se procederá, si se han cumplido todas las obligaciones incluidas en el contrato, a cancelar la garantía dentro del plazo de tres meses, contados a partir de la fecha de la indicada liquidación o finalización del plazo de garantía.

### 9.5. Plazo de garantía.

<input type="checkbox"/> SIN PLAZO DE GARANTÍA.
<input type="checkbox"/> GENERAL, de tres meses desde la última entrega realizada de conformidad.
<input checked="" type="checkbox"/> ESPECÍFICO, de 1 año desde la última entrega realizada de conformidad

Transcurrido dicho plazo sin que la entidad contratante haya formalizado ningún reparo, el contratista quedará relevado de toda responsabilidad por razón de la prestación efectuada, procediéndose a la devolución o cancelación de la garantía definitiva.

### 10. Resolución del contrato.

#### 10.1. Causas de resolución.

Serán causa de resolución del contrato:

<input checked="" type="checkbox"/>	Las previstas en la Ley 9/2017, de 8 de noviembre, de Contratos del Sector Público.
<input checked="" type="checkbox"/>	El incumplimiento de obligaciones calificadas expresamente como «esenciales» en este Pliego, de acuerdo con lo establecido en el Apartado 8.1.6.
<input checked="" type="checkbox"/>	Cuando teniendo que llevar a cabo una modificación en el mismo que, no estando prevista en el pliego, no concurrieran las circunstancias establecidas en el artículo 205 de la Ley 9/2017, de 8 de noviembre, de Contratos del Sector Público.
<input checked="" type="checkbox"/>	La imposición de penalidades por demora en la ejecución, cada vez que alcancen un múltiplo del 5 por 100 del precio del contrato, IVA excluido,
<input checked="" type="checkbox"/>	El cumplimiento defectuoso de la prestación, cuando afecte a más del 20% de dicha prestación.
<input checked="" type="checkbox"/>	El incumplimiento por el contratista de los plazos de pago a sus proveedores o subcontratistas.
<input checked="" type="checkbox"/>	La falta de renovación o prórroga de la Póliza de seguro de responsabilidad civil, en los casos en que fuera exigible o lo hubiera ofrecido el adjudicatario.
<input checked="" type="checkbox"/>	El desistimiento de la ejecución del contrato por la entidad contratante por circunstancias sobrevenidas, aun cuando se hubiera comenzado dicha ejecución.
<input checked="" type="checkbox"/>	Incumplimiento de las condiciones especiales de ejecución, de modo que se frustre el objeto del contrato.

## 10.2. Procedimiento.

La resolución del contrato se acordará por el órgano de contratación, adoptado a propuesta del responsable del contrato sobre la que se dará audiencia al contratista por plazo no inferior a diez días hábiles.

## 11. Protección de datos

### 11.1 Cláusula informativa de protección de datos personales recabados a través del Canal Ético

En cumplimiento con lo establecido en la Ley de Protección del Informante (Ley 2/2023, de 20 de febrero) le informamos de que sus datos personales, de cualquier categoría, o los datos personales de sus empleados y/o representantes pueden ser comunicados a Correos con motivo de la interposición de una comunicación en la que sea parte, en cuyo caso sus datos se habrán obtenido a través del Canal Ético y serán tratados con la finalidad de gestionar las comunicaciones recibidas por Correos. Puede ejercitar sus derechos de acceso, rectificación, supresión, oposición, limitación al tratamiento o portabilidad en:

Para Correos:

- Dirección Postal: Conde De Peñalver 19, 28006, Madrid
- Correo Electrónico: [derechos.protecciondatos.correos@correos.com](mailto:derechos.protecciondatos.correos@correos.com)

Puede consultar más información en la [Política de Protección de Datos del Canal Ético para Clientes y Proveedores](#).

### 11.2 Información a representantes, trabajadores y personas de contacto

Los datos de carácter personal de las personas de contacto de los licitantes y, en su caso, de sus trabajadores serán tratados por la entidad contratante con la finalidad de gestionar su participación en la presente contratación, y en caso de resultar adjudicatario del contrato, con la finalidad de gestionar la relación contractual que se formalice entre las partes, siendo la base legitimadora del tratamiento la ejecución del contrato y el cumplimiento de la normativa de aplicación. En este sentido, le informamos que los datos facilitados no se cederán a terceros, salvo obligación legal.

Estos datos se conservarán hasta que se produzca la adjudicación del contrato y, en caso de resultar adjudicatario, durante la realización del servicio. Transcurrido este período se procederá a su bloqueo y, prescritas las acciones derivadas, a su eliminación.

Los interesados podrán ejercitar sus derechos de acceso, rectificación, oposición, supresión, limitación al tratamiento y portabilidad, mediante comunicación a las siguientes direcciones:

Para Correos:

- Dirección Postal: Conde De Peñalver 19, 28006, Madrid
- Correo Electrónico: [derechos.protecciondatos.correos@correos.com](mailto:derechos.protecciondatos.correos@correos.com)

Asimismo, podrán ponerse en contacto con el delegado de protección de datos en la dirección: [dpdgrupocorreos@correos.com](mailto:dpdgrupocorreos@correos.com) o presentar una reclamación ante la autoridad de control (en España, la AEPD) en caso de que considere infringidos sus derechos.

El licitante se compromete expresamente a informar a sus trabajadores y resto de personas de contacto de los términos de la presente cláusula manteniendo indemne a la entidad contratante.

En lo que respecta al tratamiento de datos personales que pudiera derivar de la prestación del servicio, los licitadores y la entidad contratante acuerdan someterse de manera expresa a la normativa vigente en materia de protección de datos en España y, en particular, al Reglamento (UE) 2016/679 del Parlamento Europeo y del Consejo de 27 de abril de 2016 relativo a la protección de las personas físicas en lo que respecta al tratamiento de datos personales y a la libre circulación de estos datos y por el que se deroga la Directiva 95/46/CE (Reglamento general de protección de datos o "RGPD") y la Ley Orgánica 3/2018, de 5 de diciembre, de Protección de Datos Personales y garantía de los derechos digitales ("LOPDGDD").

Este acuerdo ostenta el carácter de obligación esencial, por lo que su incumplimiento, por cualquiera de las partes, facultará a la otra parte a resolver el contrato y, en su caso, reclamar la indemnización por daños y perjuicios a que pudiera haber lugar.

## 12. Régimen jurídico del contrato y reclamaciones contra este pliego.

El contrato se registrará, en cuanto a su preparación y adjudicación, por lo dispuesto en el presente Pliego y en las Instrucciones Internas de Contratación del Grupo Correos. El resto de cuestiones relativas a los efectos, cumplimiento y extinción del contrato se registrarán por lo previsto en la documentación que revista carácter contractual y por el Derecho Privado.

A esos efectos, tendrán carácter contractual, a todos los efectos, con el siguiente orden de prelación, los siguientes documentos:

<input checked="" type="checkbox"/>	El presente Pliego de condiciones administrativas y técnicas particulares, así como todos sus Anexos
<input checked="" type="checkbox"/>	Aceptación de la resolución de adjudicación

<input checked="" type="checkbox"/>	Los proyectos o programas de trabajo que se hubiera presentado el adjudicatario
<input checked="" type="checkbox"/>	La totalidad de la oferta presentada por el adjudicatario

El presente pliego podrá ser objeto de recurso de alzada en el plazo de un mes a contar desde su publicación, o en su defecto de la notificación, de acuerdo con lo previsto en el art. 321.5 de la Ley 9/2017 de Contratos del Sector Público y el art. 121 de la Ley 39/2015, ante la Sociedad Estatal de Participaciones Industriales (SEPI), C/ Velázquez no 134, 28006 Madrid. SEPI.

Madrid, 23 de junio de 2026

TÉCNICA SUBDIRECCIÓN SERVICIOS A LA RED



Fdo.: Isabel Palomares Fernández

JEFE DEL ÁREA DE ROBOTIZACIÓN



Fdo.: Rodrigo de la Vara Cheliz

CONFORME

SUBDIRECTOR DE SERVICIOS A LA RED

DIRECTORA DE OPERACIONES

Fdo.: Magín Blanco González

Fdo.: Olga García Sáez

## Anexo I.- Características técnicas específicas del contrato.

Unidades	Código SAP	Descripción
672	102421	CARRO TRANSPORTADOR DE PAQUETES
1.560	103175	BALDAS EXTRAÍBLES

A continuación, se describen las características técnicas mínimas, requeridas para este suministro:

El presente suministro incluye los siguientes conceptos:

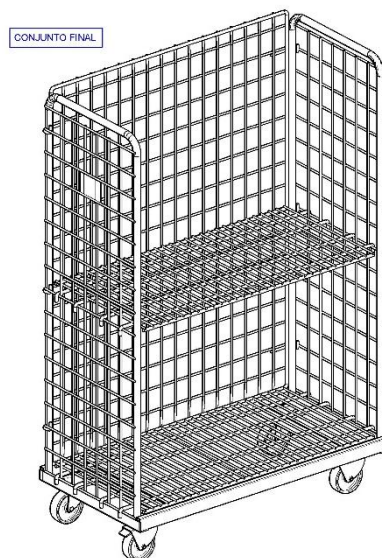
1. Los gastos de embalaje, transporte y descarga de los equipos en el punto de destino solicitado por la Sociedad Estatal Correos y Telégrafos, S.A., S.M.E. (en adelante Correos).
2. Cada Carro equipo llevará una Placa de identificación, visible. (definidas en este anexo).

### DISEÑO CONSTRUCTIVO

Los Carros tendrán unas dimensiones de: 1.176 mm de ancho; 1.750 mm de alto; 595 mm de profundidad

Las baldas extraíbles son de características similares al Conjunto 1 de los carros, con la excepción de no estar soldados al resto de la estructura del carro, para permitir su colocación según las dimensiones de los distintos envíos que debe transportar.

### CONJUNTO FINAL CON BALDA EXTRAIBLE INCLUIDA



### CARACTERISTICAS CONSTRUCTIVAS

Varilla de acero del carro:

Varilla de diámetros: 4,9 – 9,5 y 11,8 mm. Varilla de acero al carbono según norma UNE-EN 16120: C7D con un acabado de zincado electrolítico brillante con unos espesores entre 15 y 30 micras y un acabado de pasivado azul de alta resistencia exento de cromo hexavalente.

Las bandejas deberán incorporar un sistema de sujeción a la estructura del carro que impida que las bandejas se desplacen.

Tubo de acero del carro:

Redondo (25 x 1,5): Tubo de acero al carbono según norma UNE-EN 10305-3 con un acabado de zincado electrolítico brillante con unos espesores entre 15 y 30 micras y un acabado de pasivado azul de alta resistencia exento de cromo hexavalente.

Cuadrado (50x20x1,5): Tubo de acero al carbono según norma UNE-EN 10111: DD11 con un acabado de zincado electrolítico brillante con unos espesores entre 15 y 30 micras y un acabado de pasivado azul de alta resistencia exento de cromo hexavalente.

Chapa de acero del carro:

Espesor de la chapa: 3mm. Chapa de acero al carbono según norma UNE-EN 10130: DC01 con un acabado de zincado electrolítico brillante con unos espesores entre 15 y 30 micras y un acabado de pasivado azul de alta resistencia exento de cromo hexavalente.

Tipo de soldadura:

Uniones soldadas con penetraciones medias del 15% (según diámetro). Para la unión del enrejado de la varilla y de esta al arco de tubo se utiliza soldadura por resistencia eléctrica. Para la unión de la base del chasis se utiliza soldadura tipo MAG.

Tipo de ruedas:

2 Ruedas giratorias de 125 mm de diámetro y 2 ruedas giratorias de 125 mm de diámetro con freno total según norma EN 12532. Soporte de chapa de acero, zincadas, rodamiento giratorio de 2 hileras de bolas. Placa protectora del rodamiento giratorio, pletina de fijación. Núcleo de la rueda de poliamida, bandaje de rueda elástica, sin dejar huella, cojinete de bolas de precisión. Ancho de la rueda: 40 mm. Medida de la pletina de la rueda: 105x85 mm. Altura total: 155 mm. Capacidad de carga 250 kg. Capacidad de carga estática: 500 kg. Dureza del bandaje: A 64 Shore.

Peso del Carro:

43,70 kg

### **PLACA DE IDENTIFICACIÓN CORREOS Y TELÉGRAFOS (C. y T.)**

#### 1.- UTILIZACIÓN

Llevará dicha placa, o adhesivo adherido firmemente a ella, a toda máquina o equipamiento postal susceptible de ser inventariado por C. y T. La referida placa portará

información del proveedor y equipo para facilitar la recepción, distribución y mantenimiento control de inventario.

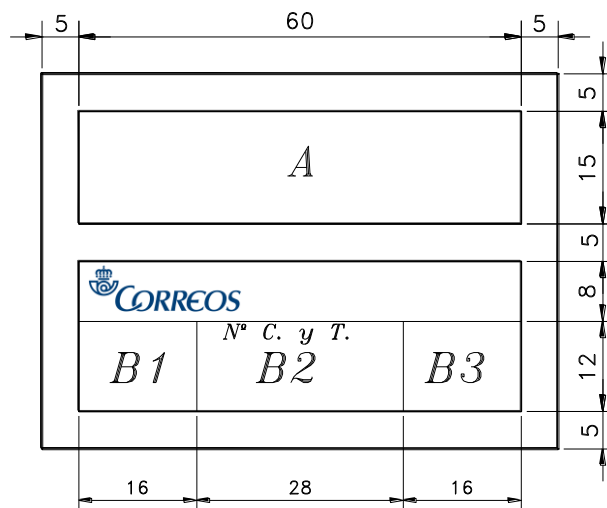
2.- CARACTERÍSTICAS

- Chapa de aluminio de 0,5 mm de espesor.
- Formato 70 x 50 mm.
- Fondo negro con recuadros en plateado.

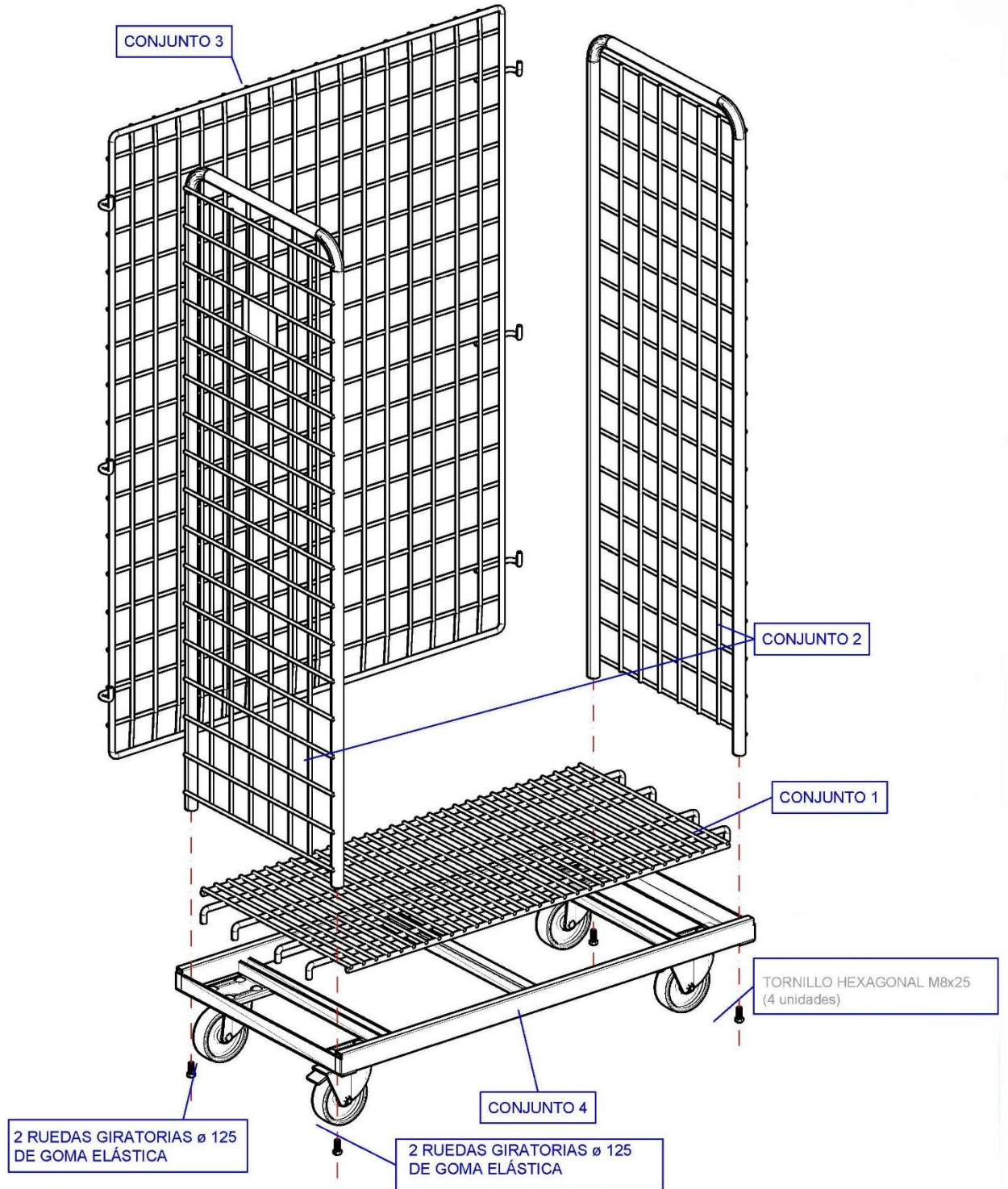
3.- CONTENIDO

La información estará distribuida en dos zonas:

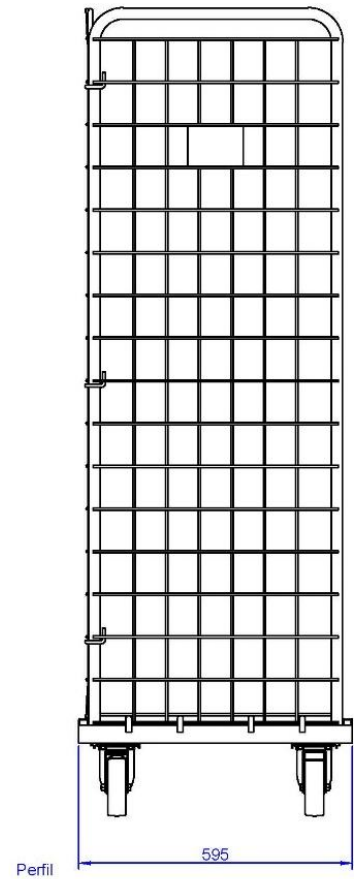
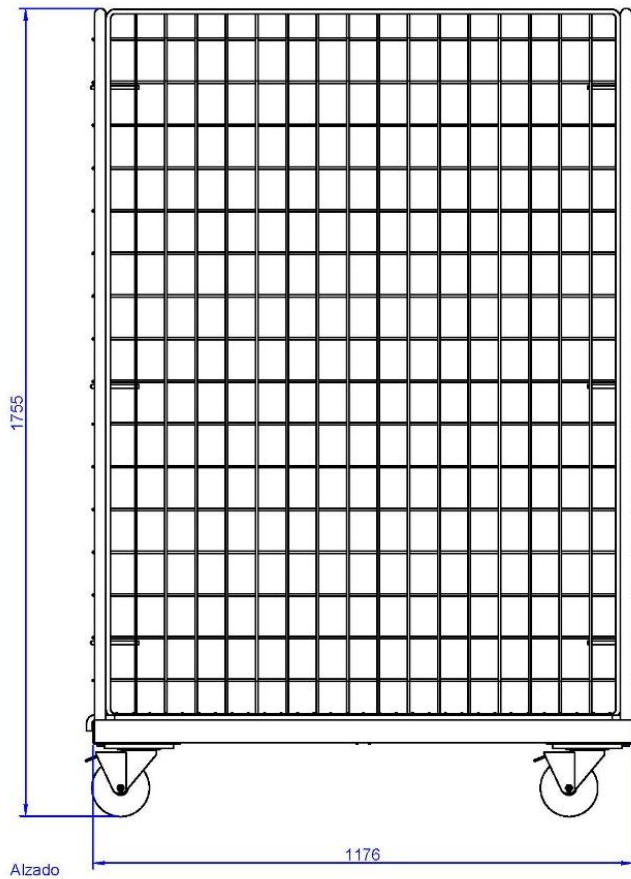
- Zona A: Razón social y logotipo del fabricante o proveedor: Dirección, Teléfono, y Código Postal.
- Zona B1: Número de Expediente de Correos.
- Zona B2: Número de orden C. y T. Este número será individualizado para cada equipo, comenzando por el número que determine C. y T. y siguiendo de forma correlativa.
- Zona B3: Mes y año de fabricación.

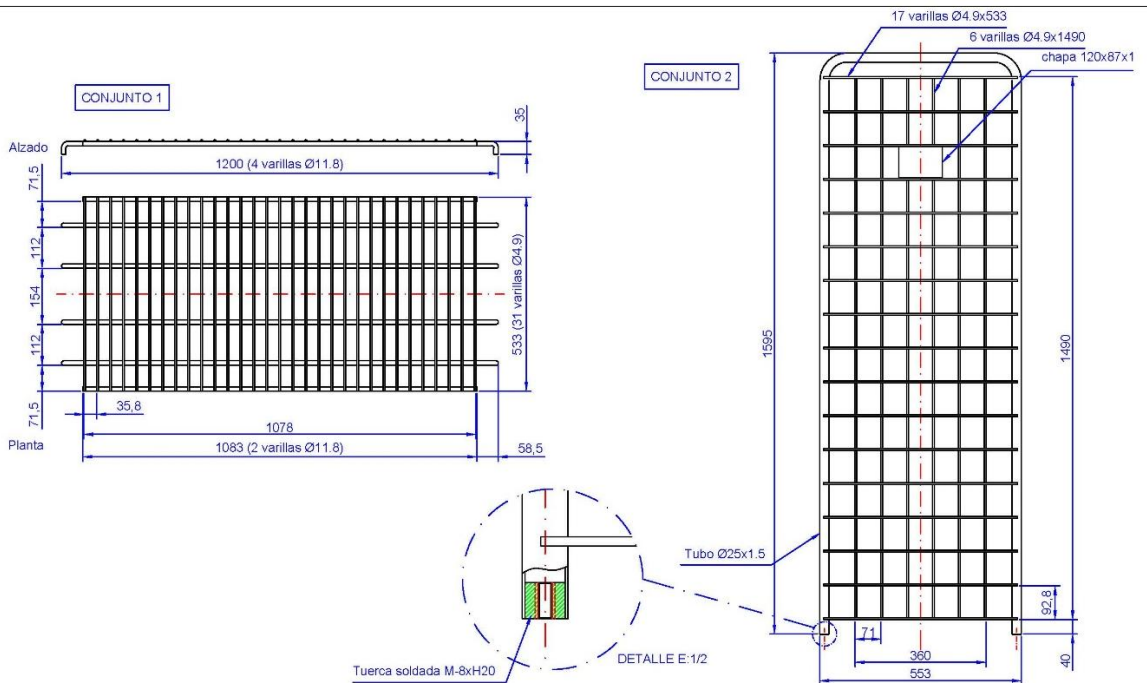
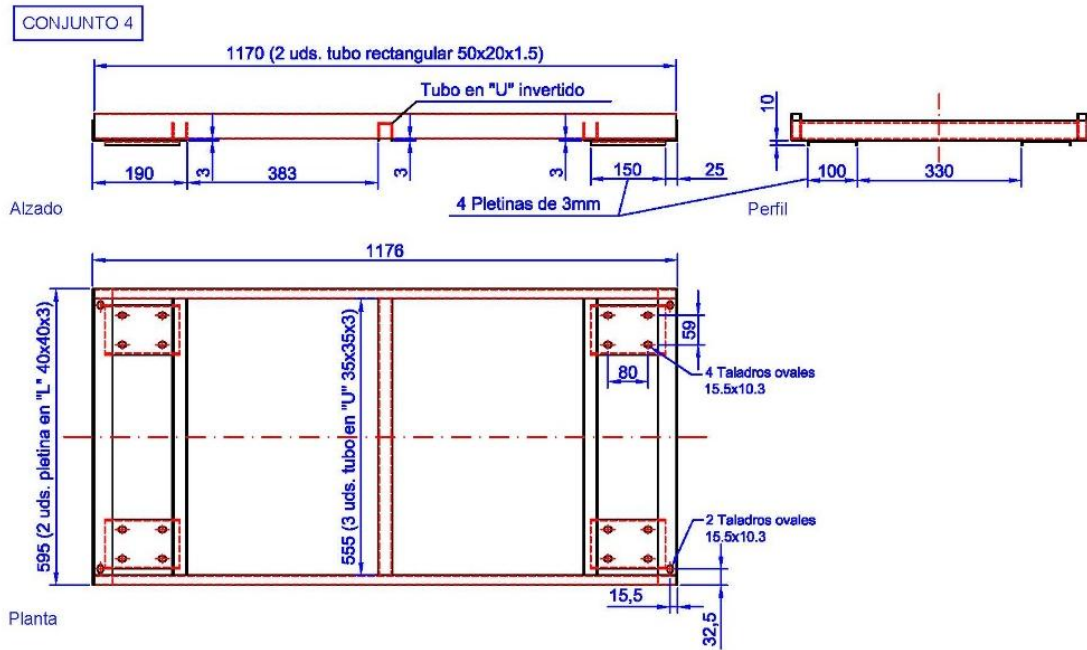


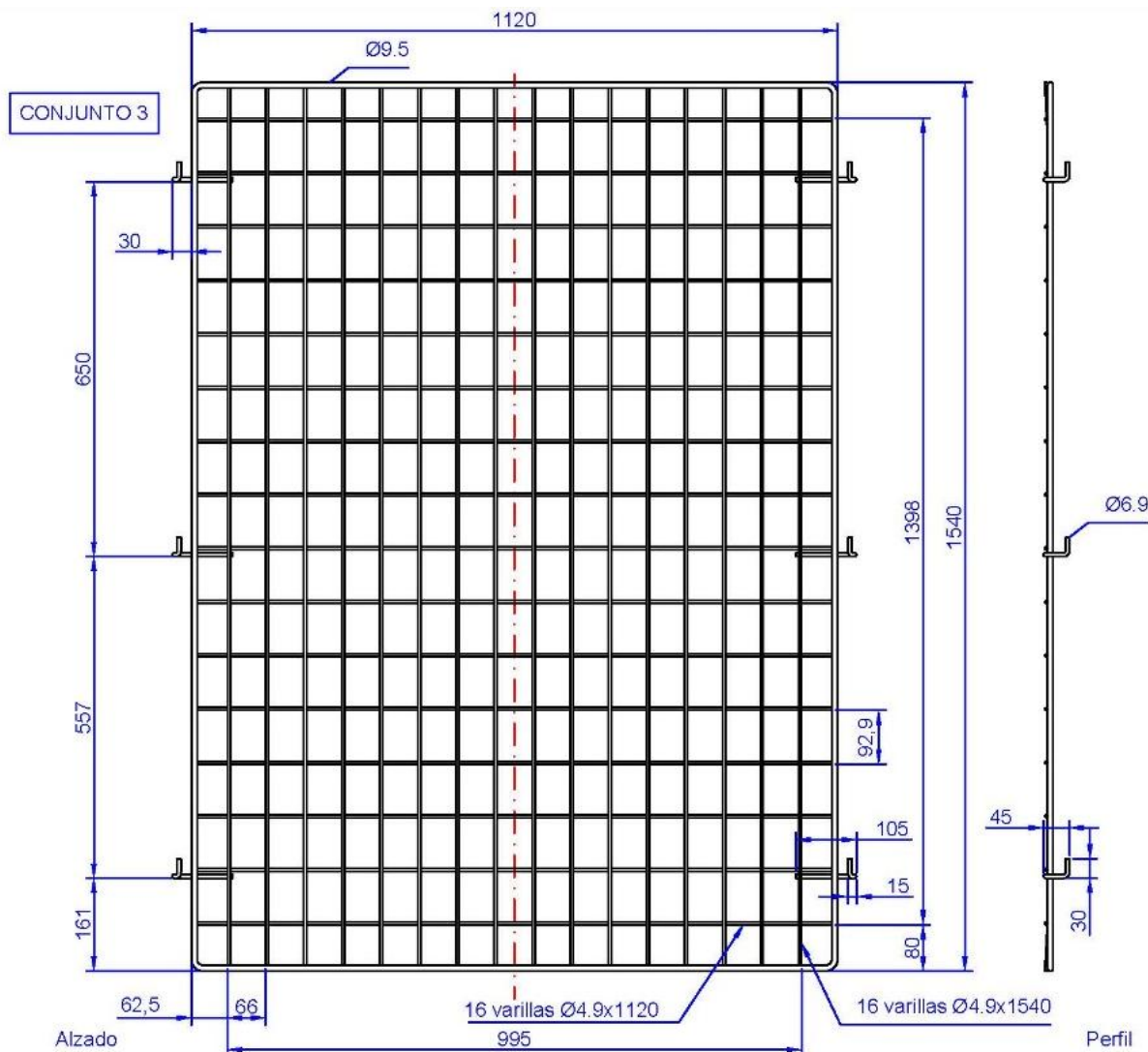
PLANOS CONSTRUCTIVOS DEL CARRO TRANSPORTADOR DE PAQUETES



CONJUNTO FINAL







## EMBALAJE Y RECEPCIÓN DEL SUMINISTRO

### Condiciones de entrega en Almacén.

Para la entrega de las mercancías en los Almacenes de Correos, se deberán seguir las siguientes pautas:

Una vez recibida la autorización de entrega desde la Dirección de Suministro de Correos [buzon.ingenieria.equipamiento@correos.com](mailto:buzon.ingenieria.equipamiento@correos.com), el proveedor deberá ponerse en contacto telefónico con los almacenes para concretar una cita de entrega:

Este número de teléfono será entregado por la Dirección del Suministro.

El proveedor deberá comunicar los siguientes datos:

1. El nombre del proveedor.
2. El número de pedido de Correos.
3. El número del expediente de compra.
4. Código y denominación de Correos de los artículos que se van a entregar.

Una vez identificado el suministro, el almacén procederá a asignarle la hora y fecha de entrega. Esta fecha y hora deberá ser respetada por el proveedor, pudiendo el almacén rechazar la mercancía si no se cumpliera. La descarga de los vehículos será efectuada por el personal de la empresa adjudicataria, depositándola en el lugar especificado por el jefe del almacén.

Todos los elementos de esta contratación serán remitidos a sus destinos debidamente embalados sobre pallets de madera. Envolviéndose con plástico estirable el conjunto, incluida la parte superior, para protegerlo de la lluvia.

Los pallets llevarán en su exterior una etiqueta con indicación del n.º de Expediente de Correos, el producto que contienen y el n.º de unidades. También indicarán el nombre, dirección y teléfono de la empresa remitente de la mercancía.

Correos no aceptará aquella mercancía que no respete estas condiciones, y no se hará cargo de ningún elemento que llegue a destino con arañazos, roturas o cualquier otra deficiencia causada por las condiciones del transporte, en cuyo caso, el adjudicatario deberá retirar dicho material en el plazo de 10 días naturales a contar desde la comunicación efectuada por escrito por esta Sociedad, debiendo reponer todos los elementos en las debidas condiciones en el plazo máximo de 15 días naturales a contar desde la fecha en que se retiró la mercancía en mal estado.

La mercancía no se considerará recepcionada hasta que, por personal de Correos, se haya verificado que la calidad del producto fabricado es igual o superior a las características exigidas en el PCTP, y ofertadas por el suministrador.

En caso de que se compruebe que la calidad de suministro es inferior se rechazará la totalidad del lote debiendo el suministrador proceder a su reposición.

El plazo final de entrega se calculará desde la fecha de aceptación de adjudicación hasta la fecha en que haya estado listo para recepcionarse el material que una vez analizado cumpla las especificaciones de suministro.

No se enviarán los bienes al destino final si no se ha recibido permiso por escrito del Director de Suministro.

El traslado de los elementos componentes de este suministro, a las dependencias de Correos que en su momento se designen, así como la descarga, montaje o instalación, serán realizados por personal a cargo del adjudicatario. Los útiles técnicos utilizados para la carga/descarga en las entregas, tales como trampillas eléctricas, transpalets, grúas, o cualquier otro que se requiera, así como el transporte, montaje o la instalación, serán a cargo del adjudicatario. La ubicación de los artículos será comunicada por el Director o Jefe responsable del centro donde vaya dirigido el suministro.

### **Lugar y Modo de entrega.**

La primera entrega que se realizará por al menos el 10 % de cada uno de los dos elementos a suministrar del pedido total, debe llevarse a cabo en los primeros 30 días hábiles desde la fecha que se indique en la aceptación de la adjudicación.

Correos solicitará entregas parciales según las necesidades demandadas por los centros que el adjudicatario deberá entregar en un plazo máximo de 21 días hábiles desde la comunicación del pedido.

Las entregas se solicitarán desde el correo [buzon.ingenieria.equipamiento@correos.com](mailto:buzon.ingenieria.equipamiento@correos.com)

En un plazo máximo de 15 días hábiles desde la aceptación de la adjudicación, se acordará un plan de entregas inicial.

El lugar de entrega será en centros de Correos repartidos por el territorio nacional peninsular.

El suministro comprenderá además los siguientes servicios:

Acondicionamiento y embalaje de todos los elementos que conforman este suministro, a fin de preservarlos de roturas o cualquier otra deficiencia que pudiera acaecer durante su manipulación y/o transporte.

Transporte y descarga en los puntos de destino de conformidad a lo dispuesto por Correos.

### **Albarán de entrega.**

En el momento de la entrega de la mercancía, el transportista presentará en mano el correspondiente albarán de entrega que necesariamente deberá contener la siguiente información:

- Nombre del proveedor.
- NIF del proveedor.
- Código de Correos identificativo del proveedor.
- Código de Correos identificativo del material.
- Denominación de Correos del material.
- Expediente de compra de Correos.
- Cantidad de entrega.
- Número de palés.
- Número de cajas por palé.
- Número de unidades por caja y por palé

### **Rechazo del suministro.**

El incumplimiento de las condiciones de entrega citadas anteriormente podrá dar lugar al rechazo de la mercancía y que no sea admitida hasta que no se subsanen dichas deficiencias, dentro del plazo que, en su caso, se establezca.

Todos los elementos que componen este suministro estarán garantizados por un período de 1 año a partir de la fecha de recepción de conformidad en su destino contra todo defecto de

diseño, fabricación, montaje e instalación deficiente que pueda presentarse en su uso normal. Durante dicho período, el adjudicatario estará obligado a subsanar, sin cargo alguno para Correos y Telégrafos, todos los defectos que aparezcan, en un plazo de 15 días.

Estarán incluidos en este suministro, la mano de obra, repuestos, desplazamientos, dietas y cualquier otro tipo de gastos que se generen en su realización, así como el impuesto al plástico, según el Real Decreto 1055/2022 de 27 de diciembre de envases y residuos de envases.

#### **Control de calidad.**

La calidad del material entregado deberá ajustarse a las características técnicas detalladas en la oferta presentada por la empresa adjudicataria y que previamente ha sido comprobada a partir de los análisis y demás pruebas realizadas a las muestras presentadas y finalmente aprobadas y aceptadas por Correos.

En todo caso, Correos efectuará controles de calidad durante la fabricación del suministro o una vez entregado el mismo. El importe de los posibles análisis realizados a las muestras tras la adjudicación, en caso de no cumplir las características exigidas, será por cuenta del adjudicatario.

En el supuesto de que algunas de las muestras analizadas una vez adjudicado el expediente, incumplieran las características técnicas requeridas en este documento el adjudicatario deberá retirar las entregas afectadas en el plazo de 2 días hábiles a contar desde la comunicación efectuada por la Sociedad Estatal Correos y Telégrafos, S.A. S.M.E, reponiendo todo este material en las debidas condiciones en el plazo máximo de 10 días hábiles a contar desde el día siguiente al de la retirada de la mercancía.

Una vez realizada la sustitución del bien, Correos realizará un segundo control de calidad. En caso de que la muestra NO CUMPLA las especificaciones contempladas en el presente documento, Correos rescindiré el contrato, dando así por finalizado el proceso.

En el momento que el resultado de la muestra se ajuste al presente documento, Correos dará su conformidad y aceptará los bienes.

El proceso descrito en la presente contratación, destinado a verificar el cumplimiento de las prescripciones del bien a suministrar requeridas en el presente documento que regula la presente contratación, no podrá alterar ni perjudicar el plazo de entrega exigido en el mismo.

## Anexo II.- Descripción y limitaciones a la licitación por lotes.

Justificación de la no división en lotes:

Según el artículo 99.3 de la Ley 9/2017, de 8 de noviembre, de Contratos del Sector Público, por la que se transponen al ordenamiento jurídico español las Directivas del Parlamento Europeo y del Consejo 2014/23/UE, de 26 de febrero de 2014 (en adelante, "LCSP"), establece que el órgano de contratación podrá no dividir en lotes el objeto del contrato cuando existan motivos válidos, que deberán justificarse debidamente en el expediente. Entre los motivos válidos a efectos de justificar la no división en lotes del objeto del contrato, el apartado b) del citado precepto incluye:

*"b) el hecho de que, la realización independiente de las diversas prestaciones comprendidas en el objeto del contrato dificultara la correcta ejecución del mismo desde el punto de vista técnico; o bien que el riesgo para la correcta ejecución del contrato proceda de la naturaleza del objeto del mismo, al implicar la necesidad de coordinar la ejecución de las diferentes prestaciones, cuestión que podría verse imposibilitada por su división en lotes y ejecución por una pluralidad de contratistas diferentes. Ambos extremos deberán ser, en su caso, justificados debidamente en el expediente."*

La actuación objeto del contrato es única, conjunta y global. Se considera que para este suministro existen motivos válidos que justifican NO dividir en lotes el objeto del contrato, detallándose a continuación:

Se trata de la prestación de un suministro que si bien se refiere a dos elementos diferentes, se necesitan ambos como una unidad funcional y técnica. Los carros y las baldas deben ser plenamente compatibles entre sí, tanto en dimensiones como en sistema de ensamblaje, estabilidad, resistencia y seguridad. Su fabricación en un mismo material y bajo especificaciones homogéneas resulta imprescindible para garantizar su adecuado funcionamiento y durabilidad.

- Riesgo de incompatibilidades técnicas:

La eventual adjudicación a distintos proveedores podría generar problemas de ajuste, acople o estabilidad entre carros y baldas, dificultando el montaje y uso correcto del equipamiento, así como incrementando el riesgo de incidencias.

- Dificultades en la ejecución del contrato:

La pluralidad de suministradores complicaría la coordinación, la recepción del material, al realizarse en centros de Correos repartidos por el territorio

nacional peninsular según necesidades de suministro, y la determinación de responsabilidades en caso de defectos o incidencias.

Por todo ello, se concluye que la división en lotes no resulta adecuada en este contrato, al comprometer la correcta ejecución del mismo desde el punto de vista técnico y funcional, quedando suficientemente justificada su tramitación como un único lote.

A.- El objeto del contrato es el siguiente:

Descripción	Adquisición de 672 carros transportadores de paquetes y 1.560 baldas extraíbles, para la Sociedad Estatal Correos y Telégrafos, S.A, S.M.E.					
CPV	34910000-9 Carros de tracción animal o manual 42417200-4 Transportadores					
Año	Coste Directo (80 %)	Coste Indirecto (10%)	Beneficio Industrial (10%)	Importe Base de Licitación, sin IVA o cualquier otro impuesto equivalente	IVA o impuesto indirecto equivalente (€)	Presupuesto Base de Licitación, IVA o cualquier otro impuesto equivalente incluido
2026	59.951,04 €	7.493,88 €	7.493,88 €	74.938,80 €	15.737,15 €	90.675,95 €
2027	59.951,04 €	7.493,88 €	7.493,88 €	74.938,80 €	15.737,15 €	90.675,95 €
TOTAL	119.902,08 €	14.987,76 €	14.987,76 €	149.877,60 €	31.474,30 €	181.351,90 €

En la oferta estarán incluidos, además del suministro citado, los siguientes conceptos: Los gastos de embalaje, transporte y descarga en los puntos de destino, así como el impuesto al plástico según el Real Decreto 1055/2022 de 27 de diciembre de envases y residuos de envases.

La cuantía de Adquisición de carretillas plegables compactas serán las expresadas a continuación:

SAP	Unidades Estimadas	Precio Unitario máximo licitación (sin IVA)	Total, Máximo licitación (sin IVA)
102421	672	157,80 €/ud	106.041,60 €
103175	1.560	28,10 €/ud	43.836,00 €

**SUMINISTROS  
INSTRUCCIONES SIN  
TRATAMIENTO  
Procedimiento General Ordinario  
Sin negociación  
Expediente núm.: ME260307**



Las cantidades consignadas en el presupuesto tienen carácter orientativo y no vinculante; constituyen los límites máximos de gasto que puede suponer este contrato. Correos podrá solicitar la entrega de las prestaciones objeto de la presente contratación en función de sus necesidades y por los precios unitarios ofertados por el adjudicatario, hasta el máximo de adjudicación.

**Anexo III.- Resumen de metodología seguida para el cálculo del valor estimado del contrato.**

**VALOR ESTIMADO DEL CONTRATO**

	Cantidades en euros IVA no incluido
Presupuesto de ejecución	149.877,60 €
Importe de modificaciones previstas (20%)	29.975,52 €
Importe de prórrogas previstas	N/A
Otros	N/A
<b>Valor estimado del contrato</b>	<b>179.853,12 €</b>

**Anexo IV.- Forma de acreditación de la solvencia económica y financiera, y técnica o profesional.**

- Forma de acreditación de la solvencia económica y financiera:

El volumen anual de negocios del licitador se acreditará por medio de sus cuentas anuales aprobadas y depositadas en el Registro Mercantil, si el empresario estuviera inscrito en dicho registro, y en caso contrario por las depositadas en el registro oficial en que deba estar inscrito. Los empresarios individuales no inscritos en el Registro Mercantil acreditarán su volumen anual de negocios mediante sus libros de inventarios y cuentas anuales legalizados por el Registro Mercantil.

- Forma de acreditación de la solvencia técnica y profesional:

<input checked="" type="checkbox"/>	<p>Certificado de correcta ejecución de los suministros o trabajos realizados, expedidos o visados por la entidad para la que hayan sido realizados que incluyan la siguiente información</p> <ul style="list-style-type: none"> <li>· 2 certificados expedidos o visados por la entidad o entidades contratantes a la que menciona, cuando el destinatario sea una entidad del sector público; cuando el destinatario sean sujetos privados, mediante certificado expedido por este o, a falta de este certificado, mediante una declaración del empresario acompañado de los documentos obrantes en poder del mismo que acrediten la realización de la prestación. La información que debe contemplar estos certificados se facilita en la siguiente tabla:</li> </ul> <table border="1" style="margin-left: 40px;"> <thead> <tr> <th>Fecha</th> <th>CPV</th> <th>Destinatario</th> <th>Concepto del Suministro</th> <th>Importe</th> <th>Aporta Certificado</th> </tr> </thead> <tbody> <tr> <td> </td> <td> </td> <td> </td> <td> </td> <td> </td> <td> </td> </tr> </tbody> </table> <p>Para determinar que el servicio de igual o similar naturaleza al del objeto del contrato podrá acudir al CPV, a otros sistemas de clasificación de actividades o productos como el Código normalizado de productos y servicios de las Naciones Unidas (UNSPSC), a la Clasificación central de productos (CPC) o a la Clasificación Nacional de Actividades Económicas (CNAE).</p>	Fecha	CPV	Destinatario	Concepto del Suministro	Importe	Aporta Certificado						
Fecha	CPV	Destinatario	Concepto del Suministro	Importe	Aporta Certificado								
<input type="checkbox"/>	<p>Relación y perfil o <i>Curriculum Vitae</i> del personal, integradas o no en la empresa, que participará en el contrato. Se aportará el CV ciego del personal o equipo humano (es decir, sin referencia a datos de carácter personal) disponible para el cumplimiento del mismo en el que se recoja la formación y años de experiencia que guarden relación con las funciones a desempeñar por el personal o equipo humano bajo el contrato.</p>												
<input type="checkbox"/>	<p>Muestras, descripciones y fotografías de los productos a suministrar:</p>												
<input type="checkbox"/>	<p>Descripción de las medidas que se emplearán para garantizar la calidad. Se admitirán como justificativas del cumplimiento de los requisitos exigidos los siguientes certificados emitidos por instituciones o servicios oficiales.</p>												
<input type="checkbox"/>	<p>Indicación de las medidas de gestión medioambiental que el empresario aplicará al ejecutar el contrato.</p>												

**SUMINISTROS  
INSTRUCCIONES SIN  
TRATAMIENTO  
Procedimiento General Ordinario  
Sin negociación  
Expediente núm.: ME260307**



<input type="checkbox"/>	Documentación acreditativa de la maquinaria, material y equipo técnico del que se dispondrá para la ejecución de los trabajos.
<input type="checkbox"/>	

**Anexo V.- Modelo de aval.**

LA ENTIDAD .....  
.....  
AVALA

Solidariamente a la empresa .....con domicilio social en ..... NIF .....

Ante ..... (en adelante, la entidad contratante), con renuncia a cualquier beneficio que pudiera corresponderle, y en especial al de orden, previa excusión y división de bienes, por la cantidad de .....Euros ( ..... €), para responder de todas y cada una de las obligaciones y eventuales responsabilidades de toda índole que se deriven del cumplimiento del contrato «...».

El presente aval será ejecutable por la entidad contratante a PRIMERA DEMANDA O PETICIÓN, bastando para ello el simple requerimiento a la entidad avalista, dándole cuenta del incumplimiento contractual en que haya incurrido la empresa avalada.

El suscriptor del aval se encuentra especialmente facultado para su formalización según poderes otorgados ante el notario de....., D. .... el día ..... al número de su protocolo y que no le han sido revocados ni restringidos o modificados en forma alguna.

Este aval, que ha sido inscrito con esta misma fecha en el Registro Especial de Avaluos con el número ....., estará en vigor hasta tanto no se hayan extinguido y liquidado todas y cada una de las obligaciones contraídas por la empresa avalada, y la entidad contratante autorice expresamente su cancelación.

*(Nombre de la entidad avalista, identificación de su representante legal facultado para emitir el aval, fecha y firma).*

## **Anexo VI.- Instrucciones y recomendaciones para la presentación electrónica de las ofertas.**

Los licitadores deberán preparar y presentar obligatoriamente todos los sobres de sus proposiciones de forma telemática a través del Portal de Contratación de Correos (<https://pcc.correos.es/>).

En dicho portal podrán consultarse los requisitos técnicos necesarios, así como manuales y videotutoriales de ayuda:

- Requisitos técnicos: <https://pcc.correos.es/html/requisitos-tecnicos>

La presentación de ofertas se realiza directamente a través del navegador web (no es necesaria la descarga de una aplicación adicional), siendo imprescindible utilizar un navegador compatible. En esta página también se indican las recomendaciones sobre requisitos de ordenador.

Asimismo, será necesario que las empresas dispongan de un certificado electrónico válido para la identificación y firma electrónica. Para ello será preciso tener instalada la aplicación AutoFirma.

- Manuales y videotutoriales: disponibles en el portal, donde se explican los pasos para el acceso al sistema, la presentación de ofertas, la recepción de notificaciones, el registro de personas usuarias y la configuración de certificados.

Toda proposición que, por cualquier causa, no sea presentada por medios telemáticos a través del portal será automáticamente inadmitida en el procedimiento de licitación.

En el caso de que cualquiera de los documentos de una proposición no pueda visualizarse correctamente, se permitirá que, en un plazo de 24 horas desde la notificación de la incidencia, el licitador presente nuevamente dicho documento en formato digital. El documento presentado posteriormente no podrá sufrir modificación respecto al original incluido en la proposición. Si la entidad contratante comprueba que el documento ha sido alterado, la proposición del licitador no será tenida en cuenta.

Cuando se requiera la firma electrónica de sobres o documentos, esta deberá realizarse con certificados electrónicos emitidos por proveedores de servicios de certificación reconocidos, así como compatibles con la aplicación AutoFirma.

No obstante, las personas extranjeras podrán firmar con otros certificados siempre que justifiquen que los mismos son generalmente aceptados en la contratación pública de su país.

Asimismo, los licitadores podrán presentar, en el registro de la entidad contratante y en soporte físico electrónico, una copia de seguridad de dichos documentos, de acuerdo con lo previsto en la Disposición adicional decimoquinta de la LCSP.

## Anexo VII.- Instrucciones para cumplimentar el DEUC.

El DEUC consiste en una declaración responsable de la situación financiera, las capacidades y la idoneidad de las empresas para participar en un procedimiento de contratación pública, de conformidad con el artículo 59 Directiva 2014/14, (Anexo 1.5) y el Reglamento de Ejecución de la Comisión (UE) 2016/7 de 5 de enero de 2016 que establece el formulario normalizado del mismo y las instrucciones para su cumplimentación.

El formulario del Documento Europeo Único de Contratación (DEUC) es accesible a través de la siguiente dirección:

<https://visor.registrodelicitadores.gob.es/espdc-web/filter#>

El órgano de contratación podrá hacer uso de sus facultades de comprobación de los extremos incluidos en el DEUC requiriendo al efecto la presentación de los correspondientes justificantes documentales, en los términos del artículo 69 de la Ley 39/2015.

En cualquier caso, la presentación del DEUC por el licitador conlleva el compromiso de que, en caso de que la propuesta de adjudicación del contrato recaiga a su favor, se aportarán los documentos justificativos a los que sustituye.

Los requisitos que en el documento se declaran deben cumplirse, en todo caso, el último día de plazo de licitación y subsistir hasta la perfección del contrato. La declaración debe estar firmada por quien tenga poder suficiente para ello.

Deberán cumplimentarse necesariamente los apartados (del Índice y Estructura del DEUC) que se encuentran marcados en este Anexo.

PARTE I: INFORMACIÓN SOBRE EL PROCEDIMIENTO DE CONTRATACIÓN Y EL PODER ADJUDICADOR (Identificación del contrato y la entidad contratante; estos datos deben ser facilitados o puestos por el poder adjudicador)

PARTE II: INFORMACIÓN SOBRE EL OPERADOR ECONÓMICO

Sección A: INFORMACIÓN SOBRE EL OPERADOR ECONÓMICO

- Identificación  
Como nº de IVA se deberá indicar el NIF o CIF (ciudadanos o empresas españolas), el NIE (ciudadanos extranjeros residentes en España), y el VIES o DUNS (empresas extranjeras).
- Información general
- Forma de participación

Sección B: INFORMACIÓN SOBRE LOS REPRESENTANTES DEL OPERADOR ECONÓMICO

- Representación, en su caso (datos del representante)

Sección C: INFORMACIÓN SOBRE EL RECURSO A LA CAPACIDAD DE OTRAS ENTIDADES

- Recurso (Sí o No)

Sección D: INFORMACIÓN RELATIVA A LOS SUBCONTRATISTAS

- Subcontratación (Sí o No y, en caso afirmativo, indicación de los subcontratistas conocidos)

PARTE III: MOTIVOS DE EXCLUSIÓN (en el servicio electrónico DEUC los campos de los apartados A, B y C de esta parte vienen por defecto con el valor 'No' y tienen la utilidad de que el operador pueda comprobar que no se encuentra en causa de prohibición de contratar o que, en caso de encontrarse en alguna, puede justificar la excepción)

Sección A: MOTIVOS REFERIDOS A CONDENAS PENALES. Motivos referidos a condenas penales establecidos en el art. 57, apartado 1, de la Directiva 2014/24/UE.

Sección B: MOTIVOS REFERIDOS AL PAGO DE IMPUESTOS O DE COTIZACIONES A LA SEG. SOCIAL. Pago de impuestos o de cotizaciones a la Seguridad Social (declara cumplimiento de obligaciones)

Sección C: MOTIVOS REFERIDOS A LA INSOLVENCIA, LOS CONFLICTOS DE INTERESES O LA FALTA PROFESIONAL. Información relativa a toda posible insolvencia, conflicto de intereses o falta profesional

Sección D: OTROS MOTIVOS DE EXCLUSIÓN QUE ESTÉN PREVISTOS EN LA LEGISLACIÓN NACIONAL. Motivos de exclusión puramente nacionales (si los hay, declaración al respecto)

#### PARTE IV: CRITERIOS DE SELECCIÓN

OPCIÓN 1: INDICACIÓN GLOBAL DE CUMPLIMIENTO DE TODOS LOS CRITERIOS DE SELECCIÓN

OPCIÓN 2: El poder adjudicador exige la declaración de cumplimiento de los criterios específicamente (cumplimentar todas las secciones)

- Sección A: IDONEIDAD: (información referida a la inscripción en el Registro Mercantil u oficial o disponibilidad de autorizaciones habilitantes).
- Sección B: SOLVENCIA ECONÓMICA Y FINANCIERA (datos a facilitar según las indicaciones del pliego, anuncio o invitación).
- Sección C: CAPACIDAD TÉCNICA Y PROFESIONAL (datos a facilitar según las indicaciones del pliego, anuncio o invitación).
- Sección D: SISTEMAS DE ASEGURAMIENTO DE LA CALIDAD Y NORMAS DE GESTIÓN MEDIOAMBIENTAL.

- PARTE V: REDUCCIÓN DEL NÚMERO DE CANDIDATOS CUALIFICADOS.
- PARTE VI: DECLARACIONES FINALES (declaración responsable de veracidad y disponibilidad de documentos acreditativos de la información facilitada, y consentimiento de acceso a la misma por el poder adjudicador)

**Anexo VIII.- Criterios de adjudicación cuya evaluación depende de un juicio de valor.**

Criterio de adjudicación 1			
Descripción	Calidad de diseño y construcción	Ponderación	8 puntos
Formula de valoración	<p>De 0 a 8 puntos</p> <p>Se valorarán las características técnicas y calidad de los materiales utilizados, resistencia, durabilidad, forma constructiva de los diferentes elementos de la estructura y soldaduras del carro y las baldas.</p> <ul style="list-style-type: none"> <li>- <u>Soluciones constructivas:</u> <span style="float: right;">0 a 2 puntos</span></li> </ul> <p>Se valorará:</p> <ul style="list-style-type: none"> <li>- Diseño estructural del carro</li> <li>- Existencia de refuerzos</li> <li>- Optimización del conjunto para uso intensivo</li> </ul> <p>Asignación:</p> <ul style="list-style-type: none"> <li>- 0 puntos: Diseño básico, sin refuerzos o soluciones específicas</li> <li>- 1 punto: Diseño correcto con algunos elementos de refuerzo</li> <li>- 2 puntos: Diseño robusto, optimizado y claramente orientado a durabilidad y uso intensivo</li> </ul> <ul style="list-style-type: none"> <li>- <u>Resistencia y estabilidad:</u> <span style="float: right;">0 a 2 puntos</span></li> </ul> <p>Se valorará:</p> <ul style="list-style-type: none"> <li>- Capacidad de carga acreditada</li> <li>- Estabilidad en uso</li> <li>- Comportamiento ante deformaciones</li> </ul> <p>Asignación:</p> <ul style="list-style-type: none"> <li>- 0 puntos: Sin datos o prestaciones bajas</li> <li>- 1 punto: Prestaciones adecuadas a un uso estándar</li> <li>- 2 puntos: Alta resistencia y estabilidad acreditada (ensayos o fichas técnicas)</li> </ul> <ul style="list-style-type: none"> <li>- <u>Terminación de los elementos:</u> <span style="float: right;">0 a 2 puntos</span></li> </ul> <p>Se valorará:</p> <ul style="list-style-type: none"> <li>- Acabado superficial (aristas, rebabas)</li> <li>- Uniformidad del material</li> <li>- Tratamientos (anticorrosión, pulido)</li> </ul>		

	<p>Asignación:</p> <ul style="list-style-type: none"> <li>- 0 puntos: Acabados deficientes o no acreditado</li> <li>- 1 punto: Acabado estándar</li> <li>- 2 puntos: Acabado de alta calidad, homogéneo y con tratamientos adicionales</li> </ul> <p>- <u>Soldaduras, ensamblajes y estabilidad: 0 a 2 puntos</u></p> <p>Se valorará:</p> <ul style="list-style-type: none"> <li>- Calidad de las soldaduras (continuidad, limpieza, pulido)</li> <li>- Precisión de ensamblajes</li> <li>- Ausencia de holguras o defectos</li> </ul> <p>Asignación:</p> <ul style="list-style-type: none"> <li>- 0 puntos: Ejecución deficiente o sin justificar</li> <li>- 1 punto: Ejecución correcta sin deficiencias en las soldaduras y ensamblaje suficiente para la utilización de los carros y baldas.</li> <li>- 2 puntos: Alta calidad constructiva con soldaduras cuidadas y ensamblaje preciso</li> </ul>
--	---

Criterio de adjudicación 2			
Descripción	Calidad de las ruedas	Ponderación	8 puntos
Formula de valoración	De 0 a 8 puntos		
	<p>Se valorará la calidad de las ruedas ofertadas, si están dotadas de placas antihilos, el tamaño, funcionamiento y accesibilidad de los frenos. La durabilidad del material de la banda de rodadura teniendo en cuenta que el empleo de estos Carros los hará circular por suelos de edificios y por aceras de calles.</p> <p>- <u>Materiales: 0 a 3 puntos</u></p> <p>Se valorará:</p> <ul style="list-style-type: none"> <li>- Composición de la banda de rodadura</li> <li>- Resistencia al desgaste</li> <li>- Adecuación a uso exterior/interior (aceras y edificios)</li> </ul> <p>Asignación:</p> <ul style="list-style-type: none"> <li>- 0 puntos: Material básico o no especificado</li> <li>- 1 punto: Material estándar</li> <li>- 2 puntos: Material de buena calidad (goma técnica o poliuretano)</li> <li>- 3 puntos: Material altamente resistente, silencioso y duradero (acreditado técnicamente)</li> </ul>		

	<p>- <u>Piezas articulares:</u> <u>0 a 3 puntos</u></p> <p>Se valorará:</p> <ul style="list-style-type: none"><li>- Sistema de giro</li><li>- Presencia de rodamientos</li><li>- Suavidad de funcionamiento</li><li>- Placas antihilos</li></ul> <p>Asignación:</p> <ul style="list-style-type: none"><li>- 0 puntos: Diseño simple o con funcionamiento deficiente</li><li>- 1,5 puntos: Funcionamiento correcto</li><li>- 3 puntos: Sistema avanzado, suave, duradero y con protección antihilos</li></ul> <p>- <u>Ensamblado:</u> <u>0 a 2 puntos</u></p> <p>Se valorará:</p> <ul style="list-style-type: none"><li>- Solidez del montaje de la rueda al carro</li><li>- Accesibilidad y eficacia de los frenos</li><li>- Seguridad del conjunto</li></ul> <p>Asignación:</p> <ul style="list-style-type: none"><li>- 0 puntos: Montaje básico o no justificado</li><li>- 1 punto: Montaje correcto</li><li>- 2 puntos: Montaje robusto, seguro y con frenos eficaces y accesibles</li></ul>
--	---

### Anexo IX.- Criterios de adjudicación de evaluación automática

Criterio de adjudicación 3			
Descripción	Plazo de entrega 1ª entrega	Ponderación	7 puntos
Documentación	Declaración Responsable con el compromiso de reducción de plazo respecto a los 30 días hábiles desde el inicio de la ejecución indicado en la resolución de adjudicación		
Formula de valoración	Días de reducción de plazo = 0 días	0 puntos	
	Días de reducción de plazo > 0 días	1 punto	
	Días de reducción de plazo ≥ 7 días	2 puntos	
	Días de reducción de plazo ≥ 14 días	4 puntos	
	Días de reducción de plazo ≥ 21 días	7 puntos	

Criterio de adjudicación 4			
Descripción	Plazo de garantía	Ponderación	7 puntos
Documentación	Declaración Responsable con el compromiso de ampliación de plazo respecto al año indicado en Pliego desde la entrega de los carros.		
Formula de valoración	Meses de ampliación de garantía = 0 meses	0 puntos	
	Meses de ampliación de garantía > 0 meses	1 punto	
	Meses de ampliación de garantía ≥ 12 meses	2 puntos	
	Meses de ampliación de garantía ≥ 18 meses	4 puntos	
	Meses de ampliación de garantía ≥ 24 meses	7 puntos	

Criterio de adjudicación 5			
Descripción	Oferta económica	Ponderación	70 puntos
Formula de valoración	$PE = PEm (1 - ((Pon - Pse)/PL))$ <p>Donde:  PE = Puntuación oferta "n"  PEm = Ponderación asignada al criterio económica  Pon = Presupuesto oferta "n"  Pse = Presupuesto oferta más económica  PL: Presupuesto de Licitación</p>		

**Anexo X.- Modelo de proposición económica.**

- Don/Doña:
- Con domicilio en:
- Calle/Plaza, nº:
- Teléfono:
- NIF ó DNI:
- Correo electrónico:

En caso de actuar en representación

- Como apoderado/a de:
- Con domicilio en:
- Calle/Plaza, nº:

Enterado de las condiciones y requisitos para concurrir al procedimiento convocado por la Sociedad Estatal Correos y Telégrafos S.A, para adjudicar la contratación del Expediente: ....., cree que se encuentra en situación de acudir como licitador del mismo. A este efecto hace constar que conoce los Pliegos que sirven de base a la convocatoria, que acepta incondicionalmente sus cláusulas, que reúne todas y cada una de las condiciones exigidas para contratar y que se compromete en nombre (propio o de la empresa a la que representa) a realizar el objeto del contrato con estricta sujeción a los expresados requisitos y condiciones de acuerdo con la siguiente oferta:

SAP	Unidades	Precio Unitario máximo licitación (sin IVA)	Precio unitario Ofertado (sin IVA)	Total Máximo licitación (sin IVA)	PRECIO TOTAL OFERTADO (sin IVA)
102421	672	157,80 €		106.041,60 €	
103175	1.560	28,10 €		43.836,00 €	
TOTAL					

No se podrá en ningún caso superar los importes unitarios máximos (impuestos excluidos), siendo motivo de exclusión.

No se podrá añadir más de dos decimales a los importes.

En la oferta estarán incluidos, además del suministro citado, los siguientes conceptos: Los gastos de embalaje, transporte y descarga en los puntos de destino., así como el impuesto al plástico según el Real Decreto 1055/2022 de 27 de diciembre de envases y residuos de envases.

Precio Base (en cifras).....€ (sin IVA o cualquier otro impuesto indirecto equivalente)

Precio Base (en letras).....

..... Euros (sin IVA o cualquier otro impuesto indirecto)

equivalente)

Tipo Impositivo, IVA (o impuesto indirecto equivalente): ..... %

Precio (en cifras).....€ (con IVA o cualquier otro impuesto indirecto equivalente)

Precio (en letras): .....

..... Euros (con IVA o cualquier otro impuesto indirecto equivalente)

Las cantidades consignadas en el presupuesto tienen carácter orientativo y no vinculante; constituyen los límites máximos de gasto que puede suponer este contrato. Correos podrá solicitar la entrega de las prestaciones objeto de la presente contratación en función de sus necesidades y por los precios unitarios ofertados por el adjudicatario, hasta el máximo de adjudicación.

Lugar, fecha, sello del licitador y firma autorizada

**Anexo XI.- Modificaciones previstas del contrato.**

<p><b>CIRCUNSTANCIAS:</b></p> <ol style="list-style-type: none"><li>1. El aumento o disminución de los carros necesarias según PRL objeto del expediente.</li><li>2. El aumento o disminución de puestos con necesidades de utilización de los carros.</li><li>3. El aumento o disminución de las roturas de los carros en uso.</li></ol>
<p><b>ALCANCE;</b></p> <ul style="list-style-type: none"><li>- Variación en el número de carros.</li></ul>
<p><b>PORCENTAJE DEL PRECIO DE ADJUDICACIÓN DEL CONTRATO AL QUE COMO MÁXIMO PUEDAN AFECTAR:</b></p> <p><input checked="" type="checkbox"/> Límite general (hasta un veinte por ciento del precio inicial, al alza o a la baja, para el conjunto de las modificaciones)</p> <p><input type="checkbox"/> Límite específico para esta causa de modificación del ..... por ciento del precio inicial</p> <p>En cualquier caso, esta modificación no supondrá el establecimiento de nuevos precios unitarios no previstos en el contrato.</p>
<p><b>CONDICIONES DE LA MODIFICACIÓN</b></p> <p>La modificación del contrato será acordada por el órgano de contratación, de oficio o a instancia del contratista.</p> <p>La propuesta de modificación será informada por el responsable del contrato.</p> <p>Una vez acordada, la modificación será objeto de publicidad en el perfil de contratante de la entidad contratante, acompañada de los informes que, en su caso, se hubieran recabado con carácter previo a su aprobación, incluidos aquellos aportados por el adjudicatario o los emitidos por la propia entidad contratante.</p>

**Anexo XII.- Régimen de penalidades.**

**A).- INCUMPLIMIENTOS LEVES.**

INCUMPLIMIENTO	DESCRIPCION	PENALIZACIÓN
Obligaciones generales	Incumplimiento de las obligaciones establecidas en este pliego y que no hayan sido tipificados como incumplimientos graves o muy graves	Hasta 1.000 euros
Plazos	Por el incumplimiento de los plazos de ejecución total o parciales establecidos, cuando no exceda del 3 por ciento del plazo estipulado para cada una de las entregas parciales.	<input type="checkbox"/> Penalidades diarias en la proporción de 1 euros por cada 1.000 euros del precio del contrato, IVA excluido <input type="checkbox"/> Penalidades sobre el precio en la misma proporción que suponga el retraso respecto del plazo inicial, IVA excluido. <input checked="" type="checkbox"/> Otras penalidades por incumplimiento de plazo 3% del precio de adjudicación.

**B).- INCUMPLIMIENTOS GRAVES.**

INCUMPLIMIENTO	DESCRIPCION	PENALIZACIÓN
plazos	Por el incumplimiento de los plazos de ejecución total o parciales establecidos, cuando no exceda del 5 por ciento del plazo estipulado para cada una de las entregas parciales	<input type="checkbox"/> penalidades diarias en la proporción de 1 euros por cada 1.000 euros del precio del contrato, IVA excluido. <input type="checkbox"/> penalidades sobre el precio en la misma proporción que suponga el retraso respecto del plazo inicial, IVA excluido. <input checked="" type="checkbox"/> Otras penalidades por incumplimiento de plazo 5% del precio de adjudicación.

subcontratación	Incumplimiento de las condiciones de subcontratación	Penalidad de hasta un 50 por 100 del importe del subcontrato.
Reincidencia	La comisión de una tercera infracción de carácter leve en el plazo de un año	Penalidad de hasta el 2 por ciento del precio del contrato, IVA excluido.

### C).- INCUMPLIMIENTOS MUY GRAVES.

Sin perjuicio de su configuración eventual como causas de resolución del contrato, tendrán la consideración de incumplimientos muy graves:

INCUMPLIMIENTO	DESCRIPCION	PENALIZACIÓN
Plazos	Por el incumplimiento de los plazos de ejecución total o parciales establecidos, o cuando la demora en el cumplimiento de aquellos haga presumir razonablemente la imposibilidad de cumplir el plazo total, o cuando superen el 5 por ciento del plazo estipulado para cada una de las entregas parciales	<input type="checkbox"/> Penalidades diarias en la proporción de 1 euros por cada 1.000 euros del precio del contrato, IVA excluido, hasta un máximo del 10 por ciento del precio. <input type="checkbox"/> Penalidades sobre el precio en la misma proporción que suponga el retraso respecto del plazo inicial, IVA excluido. <input checked="" type="checkbox"/> Otras penalidades por incumplimiento de plazo 10% del precio de adjudicación.
cumplimiento defectuoso	Por el cumplimiento defectuoso de la prestación objeto del contrato	penalidad de hasta el 10 por ciento del precio del contrato, IVA excluido, siempre y cuando el cumplimiento defectuoso no afectase a más del 20% de la prestación.
condiciones especiales de ejecución	Por el incumplimiento de condiciones especiales de ejecución	Penalidad de hasta el 10 por ciento del precio del contrato, IVA excluido.
Reincidencia	La comisión de una tercera infracción de carácter grave en el plazo de un año	Penalidad de hasta el 10 por ciento del precio del contrato, IVA excluido.

**Anexo XIII. Evaluación de proveedores.**

Parámetro a Evaluar	Indicador	Valor objetivo	Nivel de cumplimiento
Plazo	Indicar aquí los plazos totales o parciales exigibles al adjudicatario		
Penalizaciones			
ANS			
Auditorías a realizar			
Otros			

**Anexo XIV.- Declaración responsable del adjudicatario del contrato sobre la implantación del plan de igualdad conforme a lo establecido en el artículo 71 de la Ley 9/2017, de 8 de noviembre, de Contratos del Sector Público.**

Don/Doña

NIF

Con domicilio en

Calle/Plaza, nº

Telf. contacto nº

Correo electrónico

En caso de actuar en representación

Como apoderado de

CIF

Con domicilio en

Calle/Plaza, nº

Correo electrónico

**DECLARA BAJO SU RESPONSABILIDAD:**

Que de conformidad con los artículos 45 y siguientes, de la Ley Orgánica 3/2007, de 22 de marzo, de igualdad efectiva entre hombres y mujeres,

- CUMPLE con la obligación de contar con un plan de igualdad.
- La empresa es de menos de 50 personas trabajadoras.

Lugar, fecha y firma del adjudicatario

## **Anexo XV.- Requisitos de seguridad.**

### **1. Normativa y conformidad**

La ejecución del expediente incluirá la elaboración y entrega de todos aquellos documentos cuya existencia venga derivada del cumplimiento de la legislación vigente, del marco normativo de seguridad establecido para los sistemas de información de Correos o, en su caso, sean necesarios para llevar a cabo una gestión adecuada de la solución.

El adjudicatario del servicio deberá informar a sus empleados de las obligaciones legales existentes en el tratamiento de datos de carácter personal, así como de los requerimientos de seguridad exigidos por Correos.

La empresa adjudicataria exigirá a los técnicos que formen parte del equipo de trabajo objeto de este contrato, el cumplimiento de la normativa de seguridad Correos en materia de obligaciones y funciones del personal, quedando obligada, la empresa adjudicataria, frente a Correos por las responsabilidades que puedan derivar de su incumplimiento.

### **2. Acceso físico**

En los casos en los que se requiera de acceso físico a instalaciones de Correos, especialmente a zonas que puedan almacenar información sensible, se deberá seguir las directrices indicadas por el Área de Seguridad Física.

Asimismo, el adjudicatario tiene la obligación de notificar a Correos el alta, modificación y/o baja de los usuarios prestadores del servicio, para garantizar el bloqueo y posterior eliminación de los accesos de estos.

Si fuera necesario acceder remotamente a sistemas de Correos para ofrecer asistencia, se proveerá de un Terminal de trabajo en remoto desde el cual se realizarán los trabajos objeto del contrato. En ningún caso se permitirá la conexión de estaciones de trabajo del proveedor con los Sistemas de Información de Correos.

### **3. Comunicaciones**

No están permitidas aquellas conexiones que pretendan intercambiar información con componentes internos de Correos de manera directa sin “delegar” esta comunicación en componentes (gateways) de los perímetros externos.

Los protocolos de comunicaciones en los que viaje el usuario y la contraseña en claro quedan expresamente prohibidos, como por ejemplo ftp, http y telnet.

Todos los accesos remotos que sean necesarios para la prestación del servicio se realizarán a través de la plataforma Corporativa ARCO (acceso remoto seguro) basado en VPN-SSL, en ningún momento se autorizarán accesos directos a la red de Correos, ni VPNs convencionales. Los canales por los que acceder a este servicio, podrán ser la red de Internet o enlaces privados punto a punto. En el caso de que la solución de prestación del servicio sea incompatible con la comunicación descrita, el adjudicatario deberá proveer de un enlace de comunicaciones dedicado para el acceso remoto, cuyo coste será asumido por el adjudicatario.

Para el acceso remoto de Correos, si fuera necesario, se proveerá de un Terminal de trabajo en remoto desde el cual se realizarán los trabajos objeto del contrato y se accederá a los recursos internos de Correos necesarios. En ningún caso se permitirá la conexión de estaciones de trabajo del proveedor con los Sistemas de Información de Correos.

El intercambio de información entre el proveedor y Correos que no se realice mediante soportes físicos, se llevará a cabo a través de un servicio seguro de intercambio de ficheros que garantizará la protección de las operaciones y de la información intercambiada. En ningún caso se permitirá el intercambio de información entre estaciones de trabajo del proveedor y el Terminal de trabajo en remoto.

#### **4. Integridad y confidencialidad**

Se deben implementar los mecanismos necesarios para garantizar la integridad y confidencialidad de los datos manejados por para la prestación del servicio.

Se debe detallar a qué recursos va a requerir permisos de acceso, teniendo en cuenta siempre políticas de mínimo privilegio, es decir, solo se debe poder acceder a los recursos que sean estrictamente necesarios, justificándolos de manera pertinente.

En los casos en los que el adjudicatario del servicio disponga de una herramienta o aplicación para la prestación del servicio, se deberá tener en cuenta lo siguiente con respecto a la integridad y la confidencialidad:

- Para datos en tránsito se debe utilizar la capa TLS, en su versión 1.3 o superior, para asegurar la integridad y confidencialidad de los datos transmitidos, siendo obligatorio su uso para todas las operaciones de administración y aquellas otras, que lo requiera el nivel de confidencialidad de la información transmitida.
- Para datos almacenados de carácter confidencial o secreto, así como para las contraseñas y claves de cifrado nunca se deben almacenar en claro, debiendo aplicar mecanismos de cifrado robustos (AES 256, XML Encryption), y de integridad (RSA, SHA-2, XML Signature).

#### **5. Tratamiento de datos**

En los casos en los que el adjudicatario, para la prestación de servicio almacene datos de Correos o exista la posibilidad de acceso a entornos de Correos, se establece que:

- Se deben adoptar las medidas de índole técnica y organizativa necesarias establecidas en el Reglamento General de Protección de Datos (RGPD) para garantizar la seguridad de los datos personales y evitar su alteración, pérdida, tratamiento o acceso no autorizado.
- Se debe identificar un responsable de tratamiento, así como el tipo de datos que se tratan, con qué finalidades lo hacen y qué tipo de operaciones de tratamiento llevan a cabo.
- Se deben detallar todos los flujos de datos desde que son recogidos hasta que se eliminan del sistema. Para ello, se deberá disponer de un diseño con el flujo de los datos (dibujo visual) del proceso que contenga los datos que se van a

tratar, determinar los sistemas afectados, identificar ubicaciones y proveedores (todos los que intervienen en el proceso) y documentar todos los interfaces existentes con Correos y terceros (origen/destino de datos).

- En el caso de servicios en la nube gestionados por el adjudicatario, se debe informar del país de ubicación de los CPDs donde resida la información de Correos, el tratamiento de los datos solo podrá llevarse a cabo dentro del Espacio Económico Europeo o en aquellos países que hayan sido declarados de nivel adecuado mediante una decisión de adecuación de la Comisión Europea.
- Cualquier acuerdo con otras organizaciones que incluya compartir información deberá incluir un procedimiento para clasificar la información según su organización y la nuestra.

## 6. Sistemas operativos y software base

En el caso de uso de herramientas o aplicaciones para la prestación de los servicios por parte del adjudicatario, se deben seguir los siguientes requisitos:

- Se debe conocer las versiones del sistema operativo y del software de la aplicación que va a estar instalado. El software de la aplicación debe estar actualizado con los últimos parches de seguridad recomendados por el suministrador, por lo que debe existir un procedimiento de actualización. Dicho procedimiento debe ser remitido a Correos y acordar el tiempo máximo de actualización entre la publicación de un parche de seguridad y la puesta en producción, en función de la criticidad de este.
- Todos los elementos que formen parte de la aplicación deben tener implantados procedimientos de securización para el software, de manera que se garantice la eliminación de usuarios, configuraciones por defecto y minimicen los riesgos, actuando sobre los siguientes ámbitos: control de acceso, instalación, configuración, auditoría, monitorización, integridad y confidencialidad.
- Correos debe poder solicitar los controles aplicados en cada ámbito, así como los resultados de las auditorías de cumplimiento llevadas a cabo por terceras empresas.
- El soporte de la aplicación y las actualizaciones debe garantizar la compatibilidad con la versión de los sistemas usados en Correos, en caso de que haya conexión entre ellos.

## 7. Gestión de incidentes

El adjudicatario deberá contar con un proceso formal de gestión y notificación de incidentes de seguridad (diferenciando brechas RGPD) que le permita actuar siempre en tiempo y forma, de modo que se cumplan los requisitos legales y de disponibilidad definidos. Adicionalmente, se deberá disponer de un contacto principal en caso de comunicación de incidentes y resolución de consultas técnicas. La comunicación de incidentes de seguridad será bidireccional, y se han de conocer tanto la persona de contacto, un buzón de correo electrónico y un teléfono para garantizar una comunicación clara, acordada y efectiva.

Por otro lado, se establecerá un procedimiento de notificación de incidentes de seguridad entre Correos y la empresa adjudicataria con el objetivo de comunicar la información existente respecto a la naturaleza del incidente, las áreas afectadas, el momento en que se ha producido, el estado actual y el grado de control del incidente por parte de la organización. En caso de tratarse de un incidente de privacidad (RGPD), susceptible de ser notificado al a Agencia española de Protección de Datos (AEPD), se actuará con la diligencia debida, para cumplir los plazos tasados de notificación. Para ello, Correos establecerá los Acuerdos de Nivel de Servicios acordados previamente con proveedor.

Cuando se detecte una sospecha fundada de que la solución o datos hayan sido comprometidos o utilizados sin autorización dentro de la prestación del servicio, el adjudicatario deberá notificar inmediatamente a Correos, proporcionando en la medida de lo posible un informe de auditoría del incidente que identifique la causa del incidente e incluya revisiones forenses, así como las acciones de mitigación llevadas a cabo, los controles de seguridad establecidos actualmente para control de riesgos y el plan de acciones de remediación que se llevará a cabo en la respuesta de dicho incidente.

## **8. Auditabilidad**

El proveedor de servicios deberá aplicar los principios y requerimientos de seguridad de la información establecidos en el estándar ISO/IEC 27001, así como en el marco legal vigente en materia de protección de datos de carácter personal y otros ámbitos de aplicación. En este sentido, Correos podrá establecer exigencias de auditoría sobre el nivel de cumplimiento de los servicios contratados respecto a los requisitos de seguridad establecidos en el presente documento.

Correos se reservará el derecho de auditar de manera unilateral, por sí misma o a través de un tercero, con el único requisito de preavisar con una antelación de un mes y, de forma presencial o en remoto, todas aquellas medidas y controles que considere necesarios para verificar la seguridad de la información.

El alcance de la Auditoría será única y exclusivamente sobre el servicio que proporcione el adjudicatario, incluyendo los procesos e infraestructura hardware y software que lo soportan. En su defecto, Correos podrá exigir al proveedor del servicio afectado la aportación de ciertas evidencias de cumplimiento o, en su defecto, la realización una auditoría interna cuyo informe deberá ser firmado por una persona autorizada y con poder de representación de la empresa prestadora del servicio.

En el caso del uso de una herramienta o aplicación para la prestación del servicio, el proveedor deberá realizar a su costa y proporcionar un informe de auditoría (test de penetración o hacking ético) realizado/s por un tercero en el último año, junto con el compromiso, en su caso, de solucionar las vulnerabilidades encontradas antes del arranque del servicio.

## **9. Formación y concienciación**

El adjudicatario deberá contar con un plan de formación y concienciación en materia de seguridad, alineado con las políticas de seguridad de Correos, adquirir las conductas adecuadas y ampliar las competencias para mejorar el servicio prestado de forma continua.

## **10. Compromiso y aceptación de políticas de acceso y uso de infraestructura de Correos**

El acceso a la red de Correos por parte de un colaborador a través de un equipo no corporativo se llevará a cabo, siendo el proveedor garante y responsable de su cumplimiento y verificación, bajo el sometimiento de las siguientes premisas:

- El proveedor responsable, garantizará que el dispositivo dispone de software de Seguridad en el EndPoint actualizado y permanentemente monitorizado, así como un proceso desatendido de gestión de parches de Seguridad. En ningún caso, el usuario del dispositivo dispondrá de permisos o privilegios de administrador en el mismo.
- Asimismo, es responsabilidad del proveedor que el software instalado esté autorizado por la empresa, esté debidamente licenciado y sea el necesario, exclusivamente, para el cumplimiento efectivo de las funciones que tenga que desarrollar en Correos.
- Correos se reserva el derecho de verificar y solicitar las evidencias que permitan comprobar que todos los puntos de este documento son cumplidos con exactitud.
- El uso inadecuado por un usuario de los recursos que represente un riesgo para la información y/o infraestructuras que la soportan, determinará de forma automática la cancelación y/o limitación de su uso por la Subdirección de Ciberseguridad de Correos.
- Asimismo, en el caso de producirse un incidente de seguridad que tenga origen en un dispositivo ajeno a Correos, la Subdirección de Ciberseguridad podrá solicitar toda la información necesaria para controlar y mitigar los efectos del mismo y el titular/es del dispositivo se obliga a prestar apoyo en la resolución del incidente, así como entregar la información registrada en el dispositivo afectado que permita la investigación y resolución del incidente.
- Todo responsable de equipos de personas y de usuarios debe gestionar de forma activa el alta/baja de las personas de las que es responsable y de sus permisos asociados, así como de verificar y controlar un uso adecuado de las credenciales de acceso a los sistemas, personales e intransferibles, debiendo velar por que el desarrollo del servicio se realice en todo momento conforme a unas buenas prácticas de seguridad de la información.
- El usuario deberá realizar un uso responsable de sus credenciales de acceso (usuario/contraseña), siendo personales y cuya gestión corresponde exclusivamente a su titular, estando prohibido su comunicación a terceros y siendo responsable de las acciones que se realice con ellas.

## **11. Ubicación de los datos**

Es necesario especificar en qué país van a almacenarse o residir los datos. Asimismo, en caso de que el servicio se preste desde algún proveedor de Cloud, se deberá indicar cuál es el proveedor. Además, el proveedor tiene totalmente prohibida la cesión total o parcial a terceros de los datos de Correos.

Siguiendo la normativa GDPR, la aplicación o servicio contratado tendrá que cumplir con la nueva normativa europea de protección de datos (GDPR).

## **12. Inclusión en el proceso de seguridad en el ciclo de vida de los SSII de Correos**

En los casos en los que para la prestación del servicio se requiera del uso de una herramienta o aplicación, esta deberá formar parte del proceso de Correos que incluye la Seguridad en el Ciclo de Vida de los Sistemas de Información. Este proceso fija una serie de requisitos de seguridad detallados a cada nuevo sistema de Información y los grandes evolutivos, en función de los parámetros de Exposición del Sistema, Criticidad de la Información, Tipología de Usuarios y Normativa Legal Aplicable.

En caso de que la Subdirección de Ciberseguridad de Correos no establezca este conjunto de requisitos, el adjudicatario deberá identificar en qué riesgos incurre Correos, qué medidas los mitigan y el plan de acción que tiene para mitigarlos. Para poder realizar este Análisis de Riesgos, Correos facilitará el valor de la información gestionada en la solución.